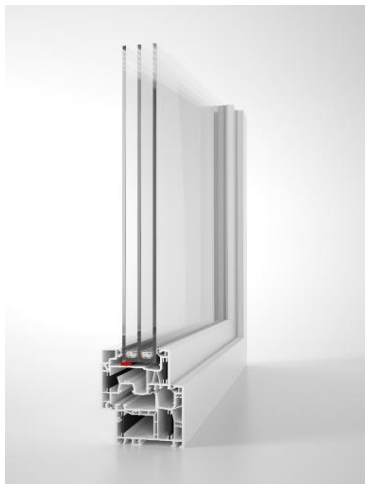




### BASIC neo



### PREMIUM neo



**Produktnorm für Fenster : MSZ EN - 13659**

**Farbe: ausschließlich " WEISS !"**

**Mindestgrößen (RAM b/h)**

Drehkipp : 460 x 460 mm

Dreh o. Kipp : 400 x 400 mm

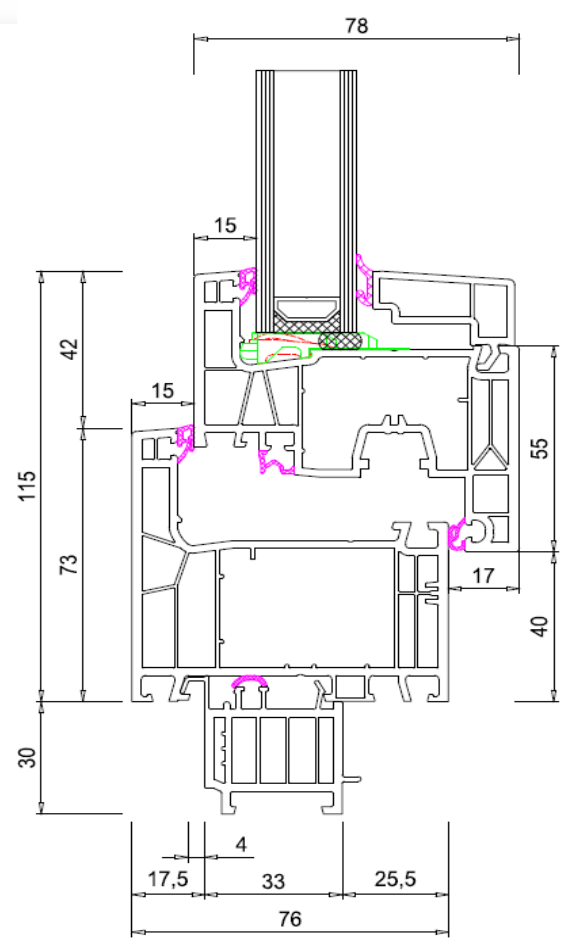
**Maximalgrößen (RAM b/h)**

**Standard-Ausführung:**

Standardglas: 24mm Ug 1.1 (4-16-4 )

mit Alu-Abstandhalter

Beschlag + Griffolive: weiß



**Profisystem BASIC neo**

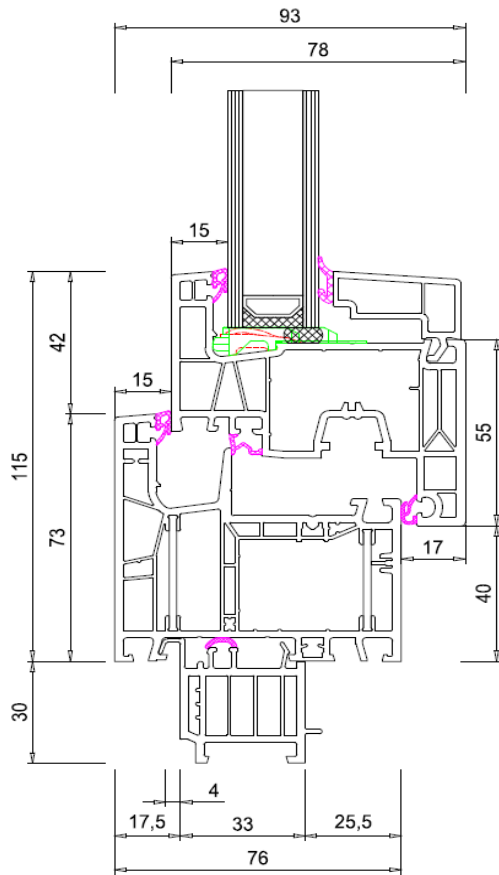
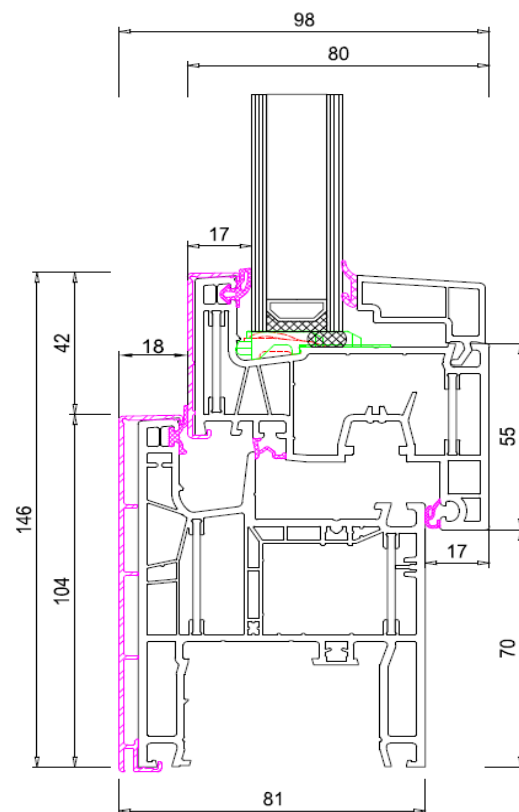
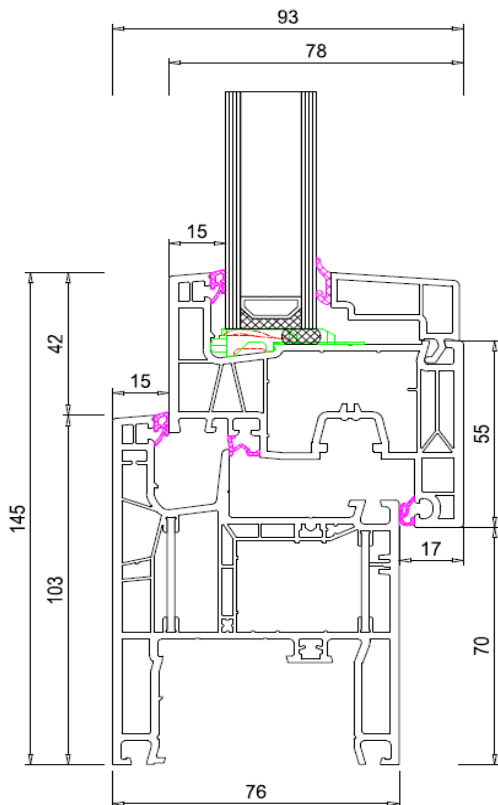
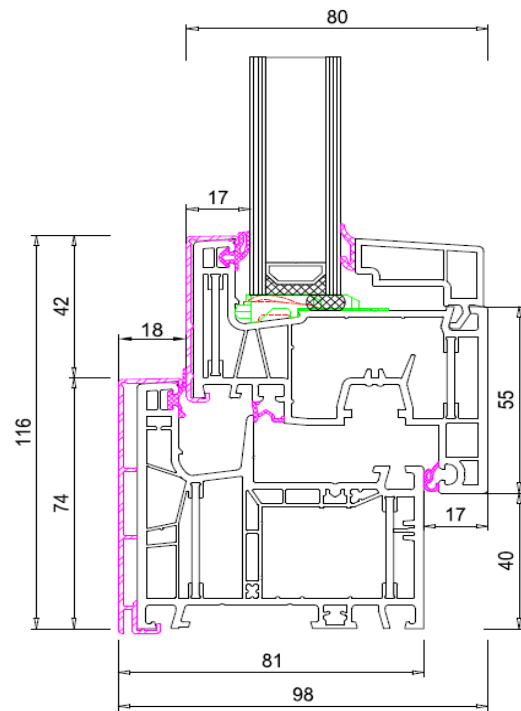
- 76mm Bautiefe auf Basis Aluplast energeto neo
- Uf-Wert von 1,00 W/m²K
- Mitteldichtungssystem mit drei Dichtungsebenen für einen erhöhten Einbruchschutz
- Verglasungsstärke bis 50mm
- nicht sichtbare Entwässerung möglich
- Aluskin
- aludec / woodec
- Dekorfolien

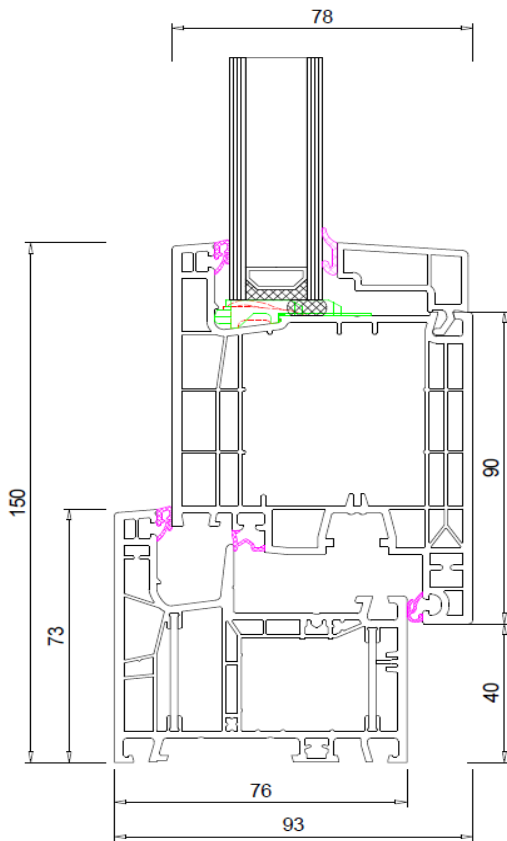
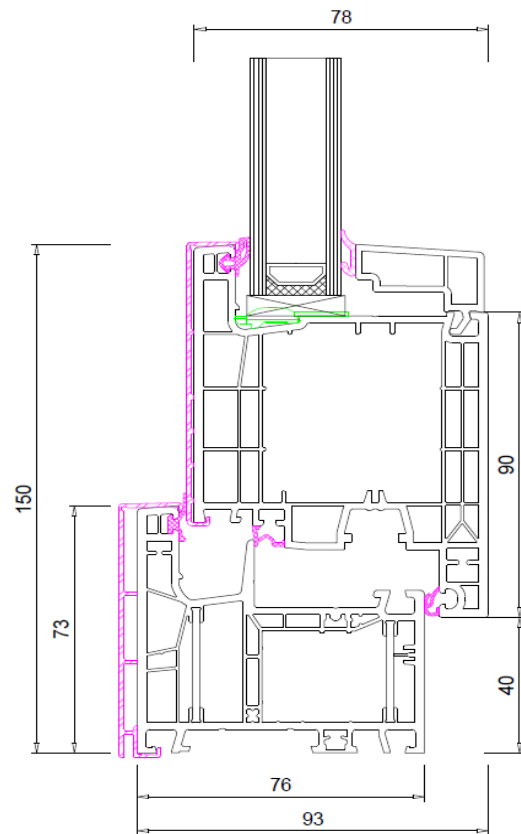
**Sytembeschreibung**

<b>Profile</b>	Blendrahmen mit Powerdurverstärkung Flügel mit Powerdurverstärkung und Glasverklebung	<b>Profile Sonderausführung</b>
<b>Verglasung</b>	4/16/4 Ug = 1,0	Flügel 110mm
<b>Absandhalter</b>	TGI Kunststoff schwarz	Blendrahmen 103mm
<b>Beschlag</b>	Rotot NX	Mischrahmen
<b>Oberfläche</b>	weiss	Sanierungs Blendrahmen
<b>Flügel</b>	75mm	
<b>Blerndrahmen</b>	73mm	

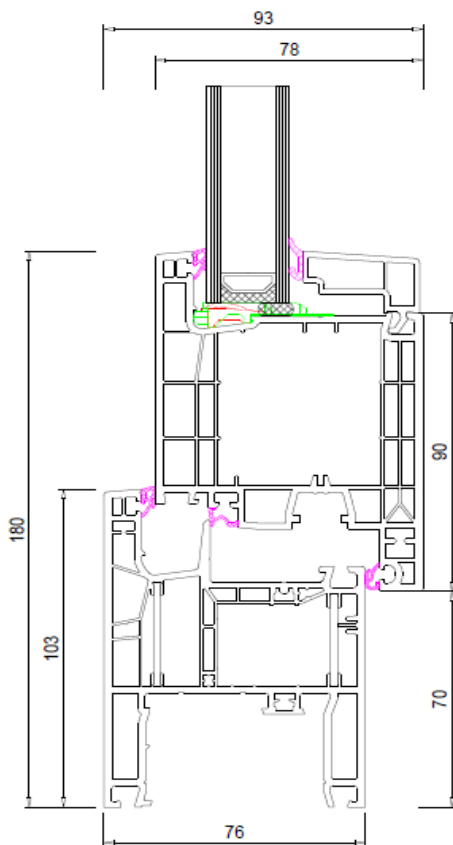
<b>Uf = 1,0 W/m²K (Systemwert)</b>		
mit TGI-Abstandhalter u. 2 fach Verglasung Ug = 1,00 W/m²K	mit TGI-Abstandhalter u. 3 fach Verglasung Ug = 0,6 W/m²K	mit TGI-Abstandhalter u. 3 fach Verglasung Ug = 0,5 W/m²K
<b>Uw = 1,1 W/m²K</b>	<b>Uw = 0,82 W/m²K</b>	<b>Uw = 0,77 W/m²K</b>



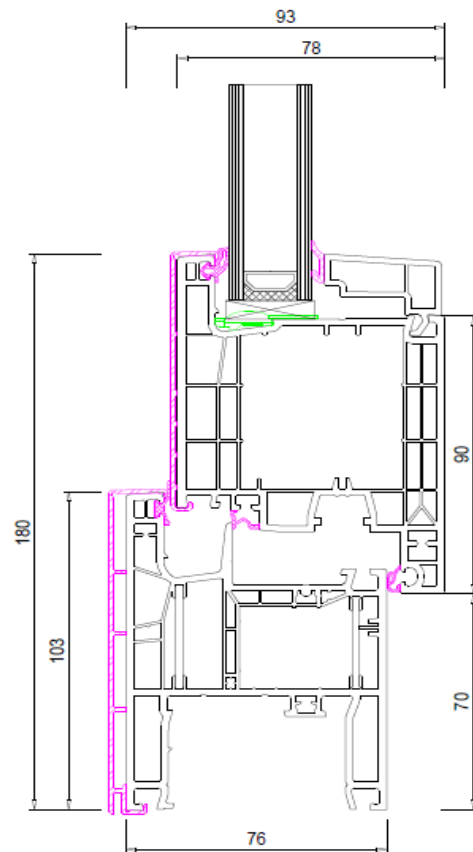
**BASIC neo**

**BASIC neo Aluskin**


**BASIC neo**

**BASIC neo Aluskin**


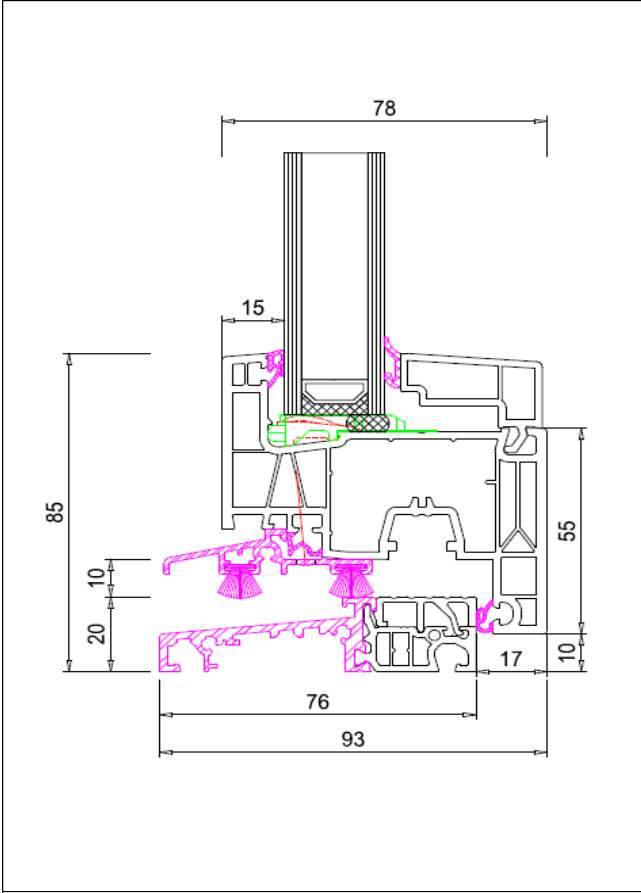
93



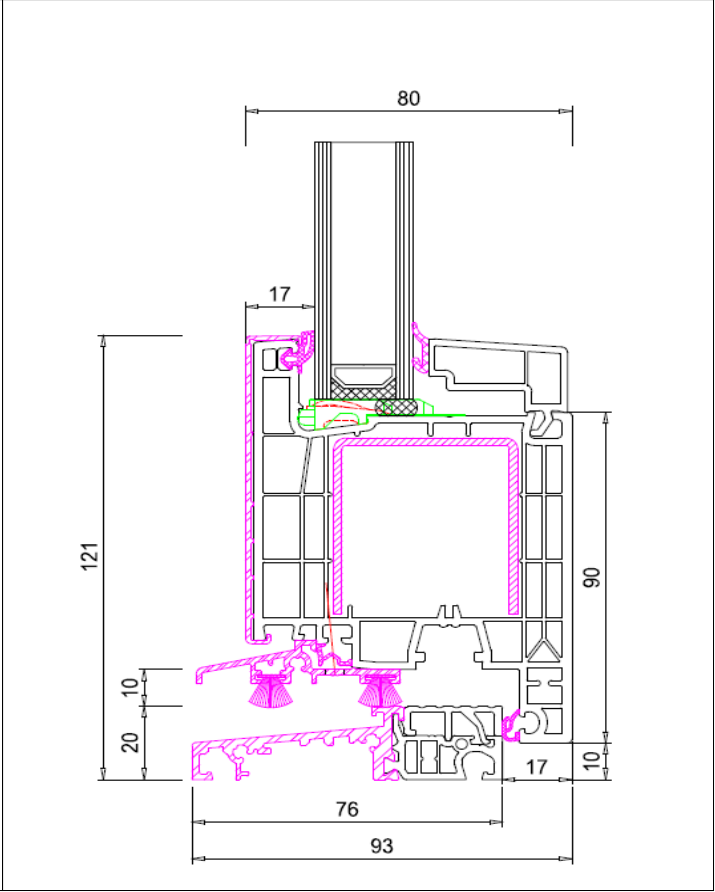
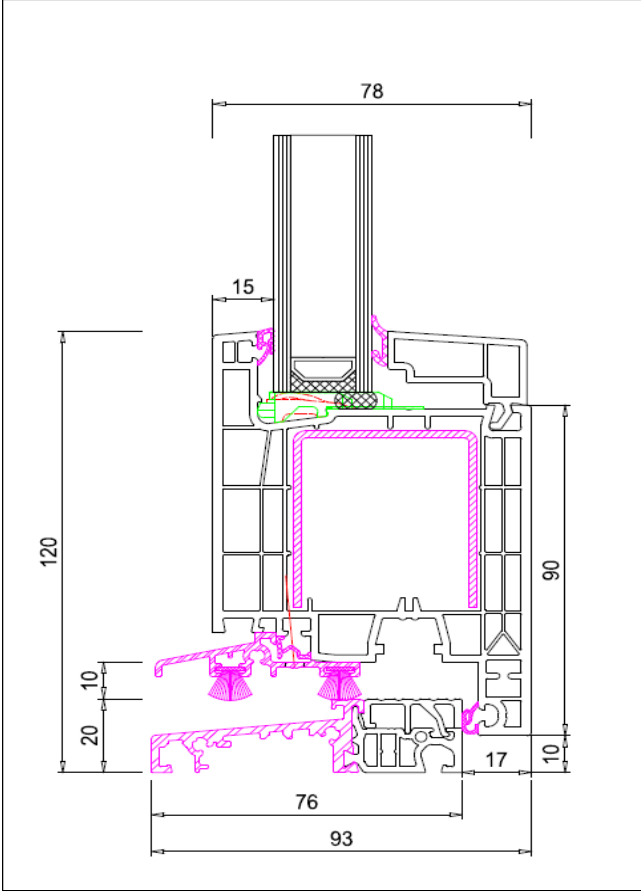
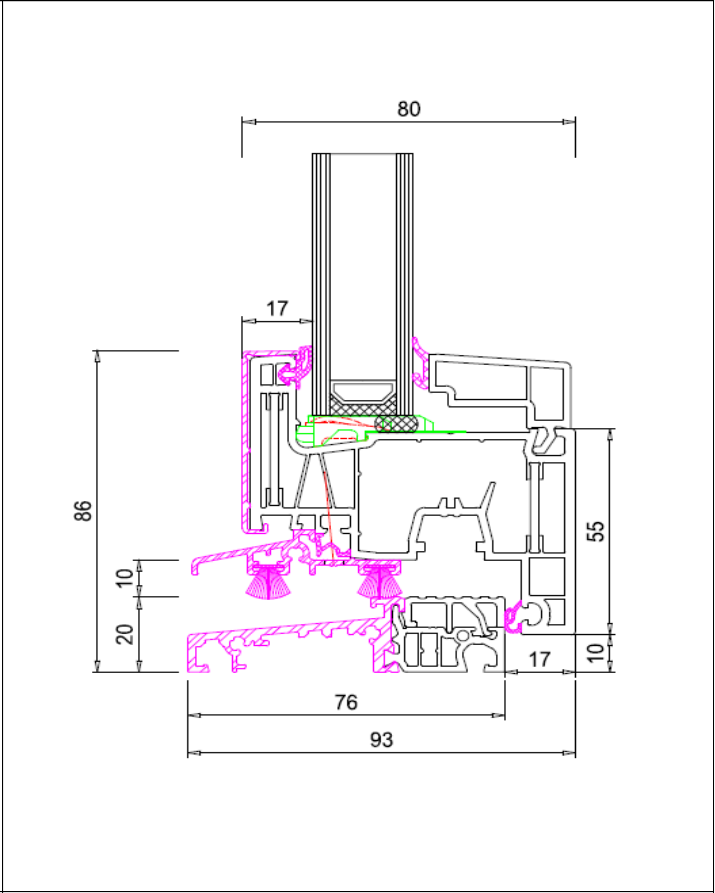
93

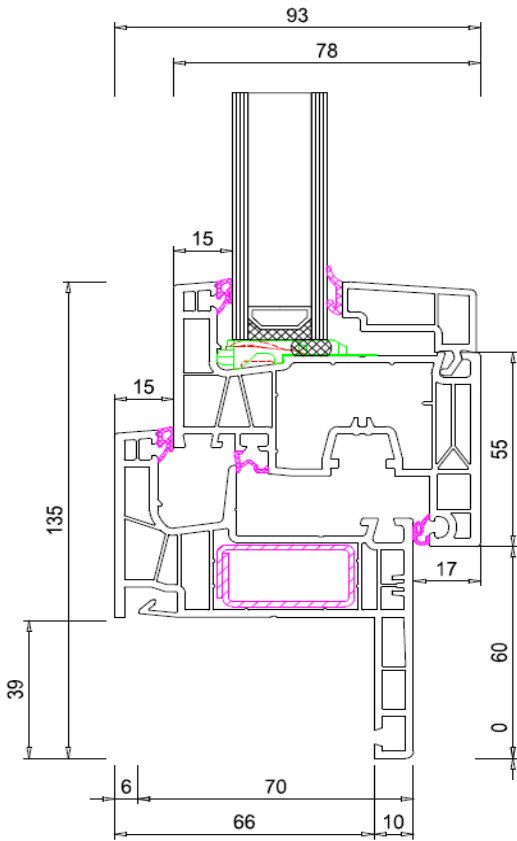
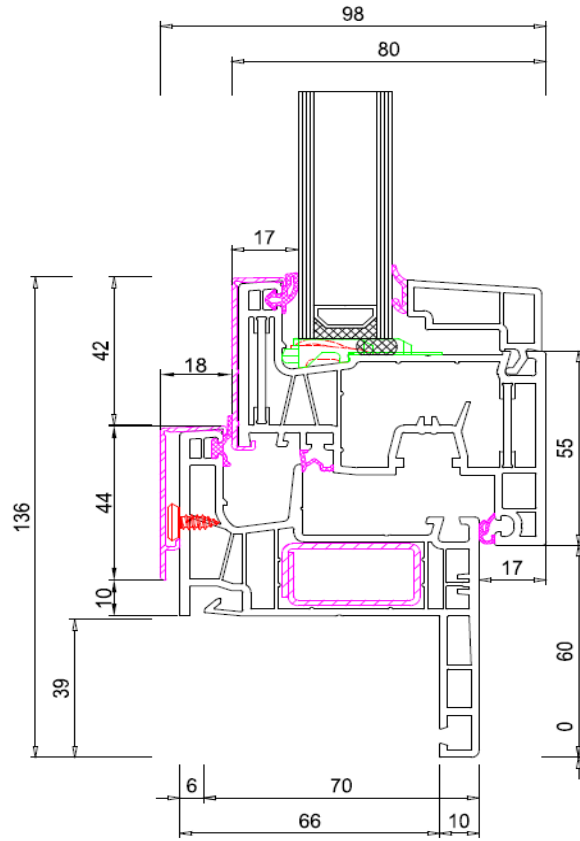


**BASIC neo**

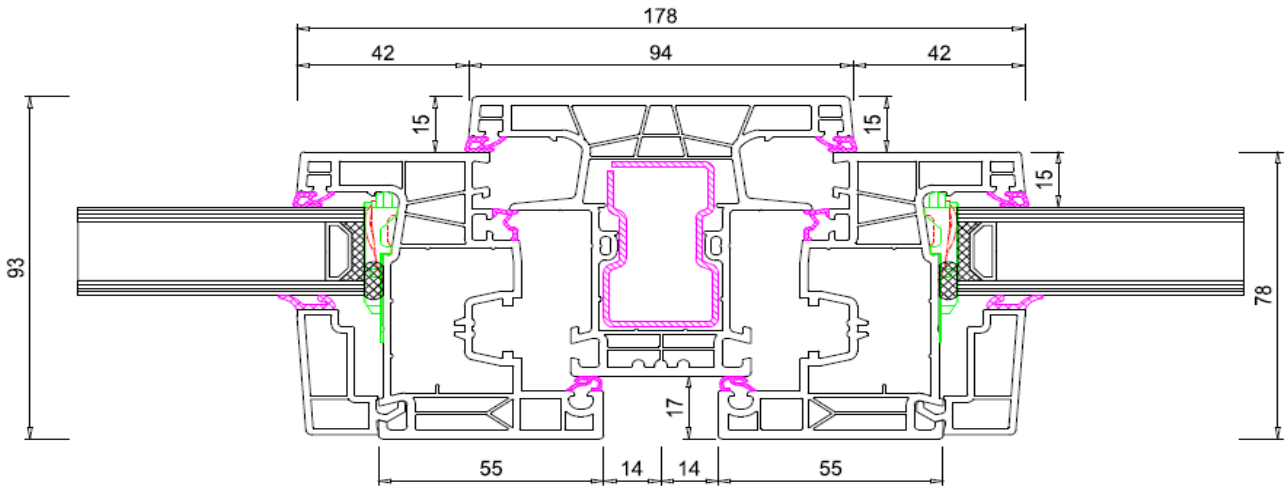


**BASIC neo Aluskin**

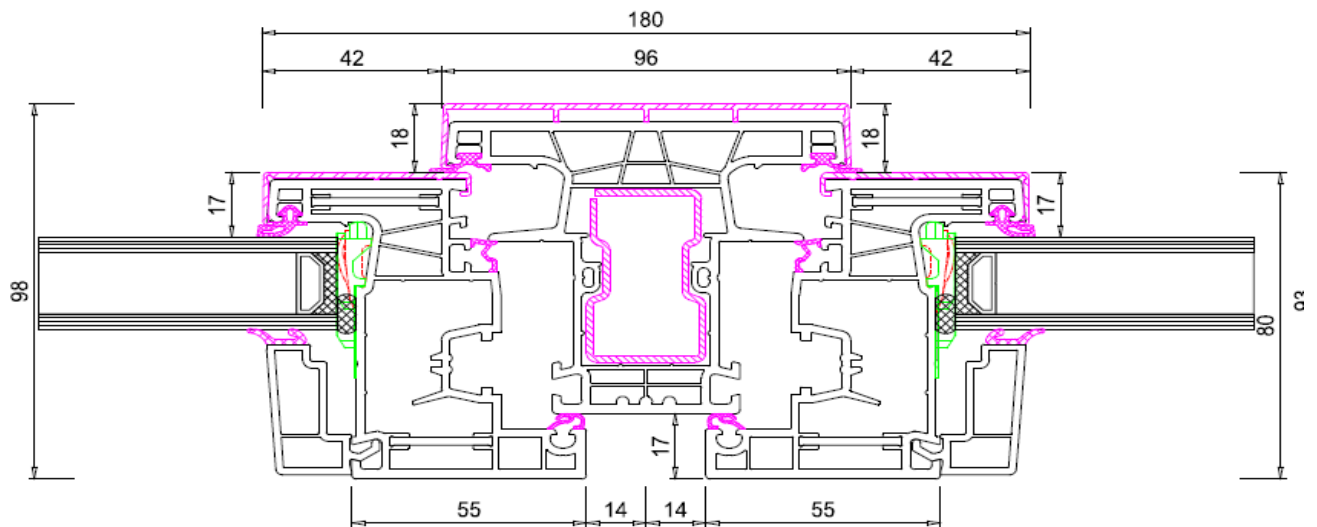


**BASIC neo**

**BASIC neo Aluskin**


**BASIC neo**

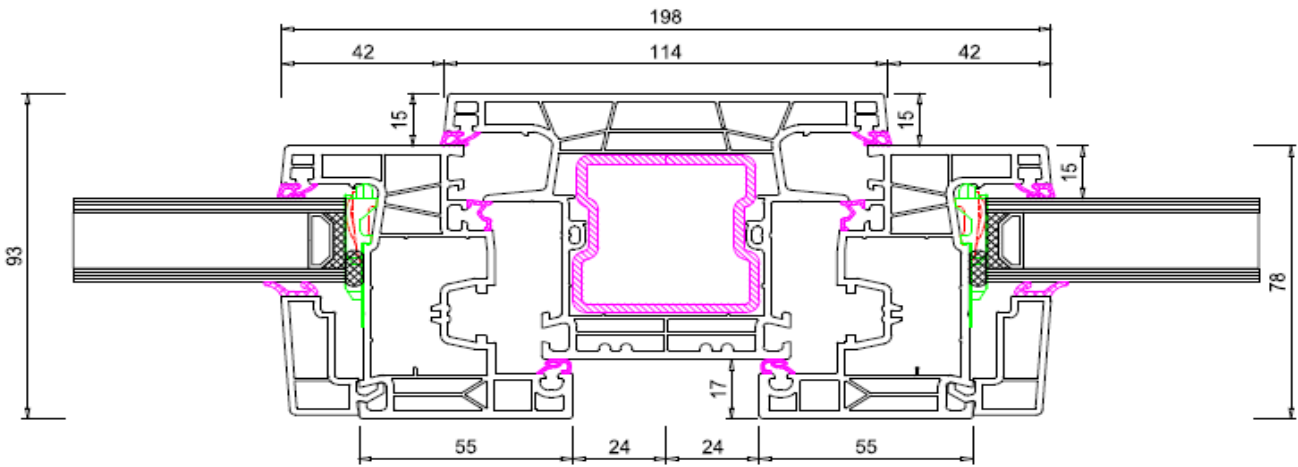


**BASIC neo Aluskin**

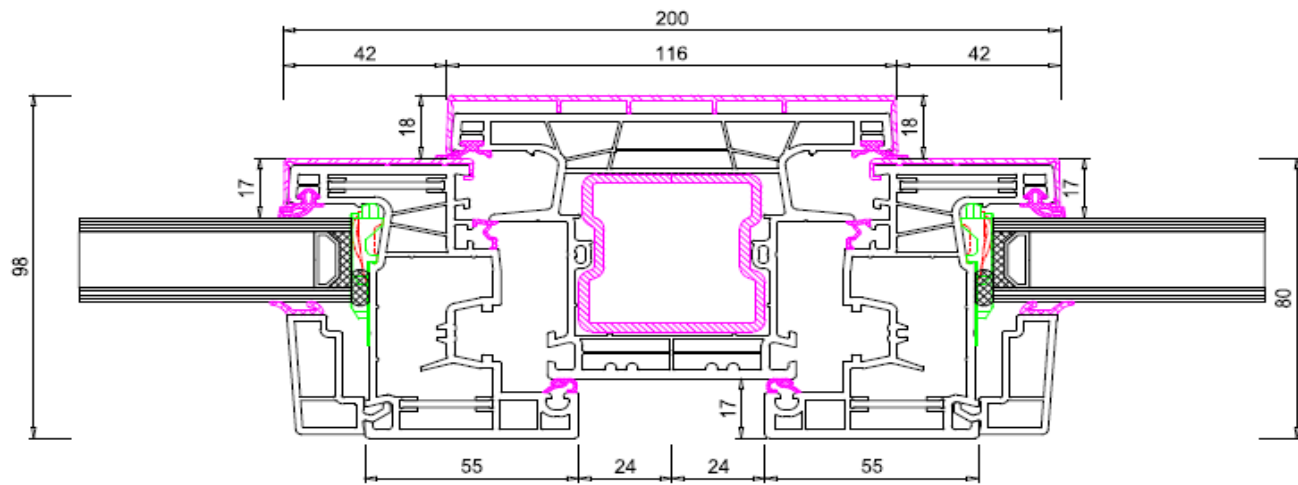




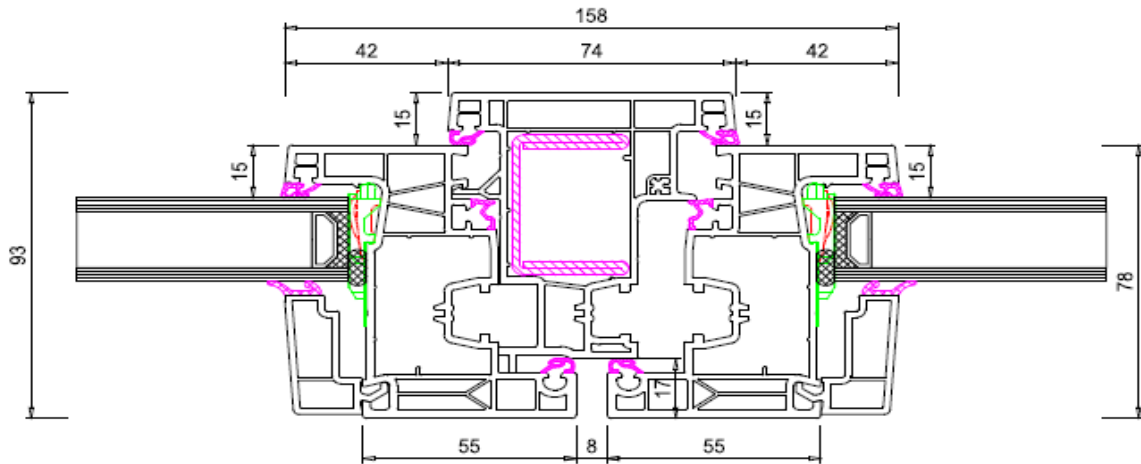
**BASIC neo**



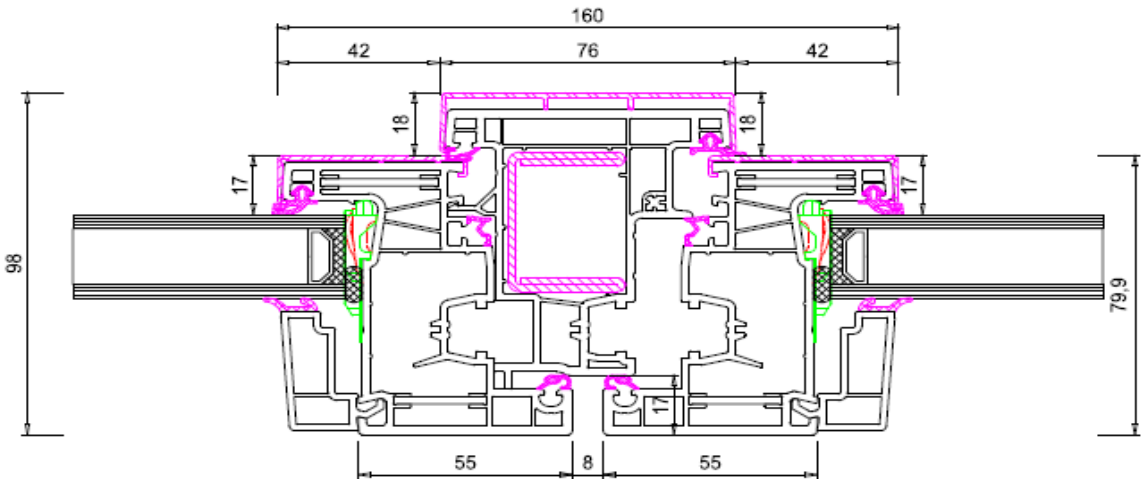
**BASIC neo Aluskin**



**BASIC neo**

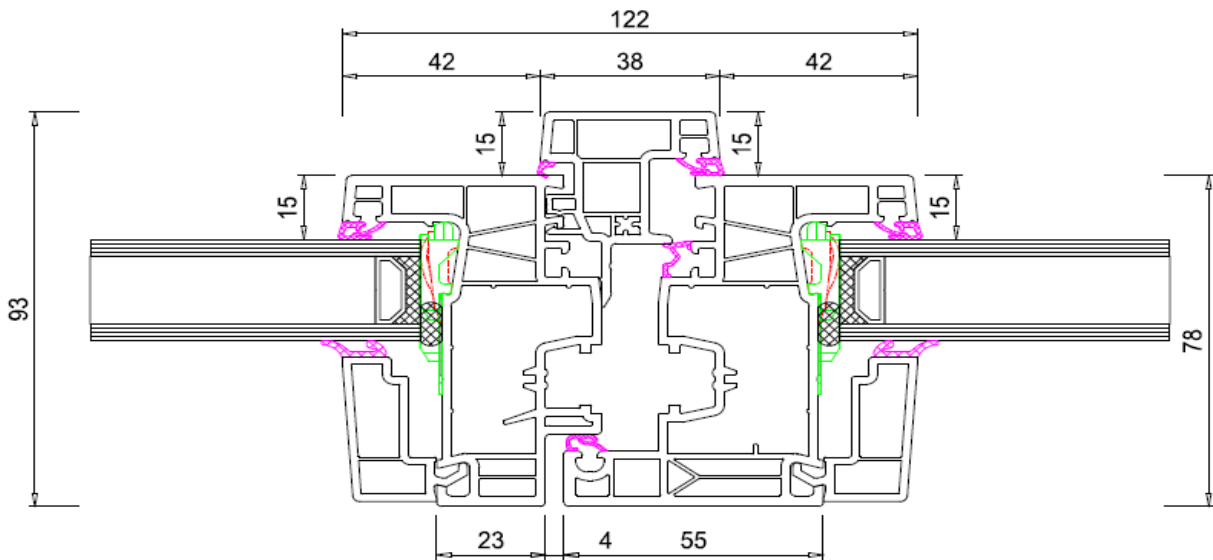


**BASIC neo Aluskin**



**Stulp 38 mm  
Erhältlich ab 4 Quartal 2023**

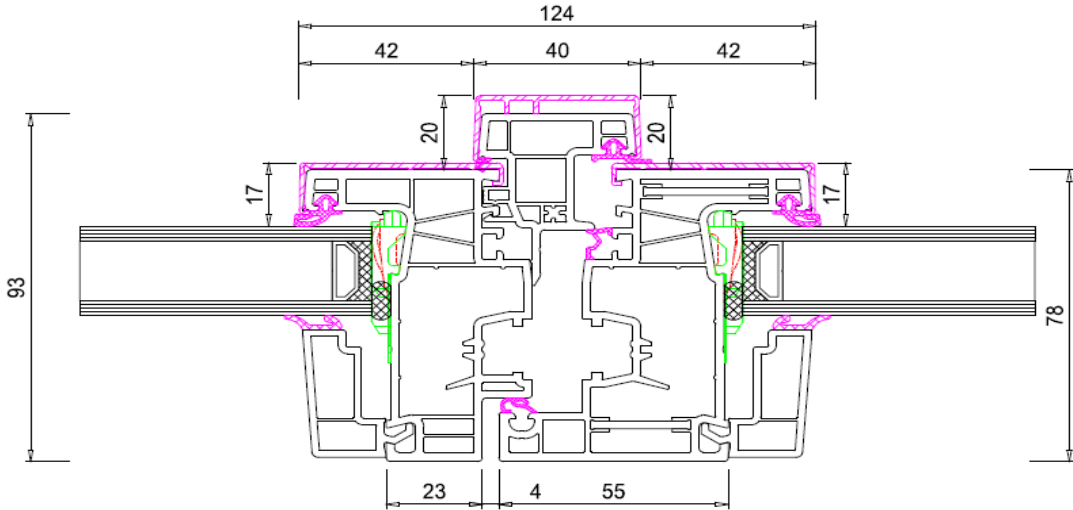
**Achtung Aufpreis  
siehe Seite 3.22**



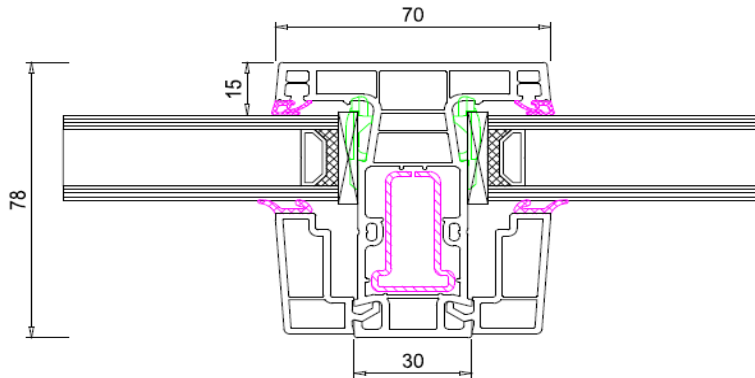
**BASIC neo Stulp Aluskin**

Stulp 38 mm  
Erhältlich ab 4 Quartal 2023

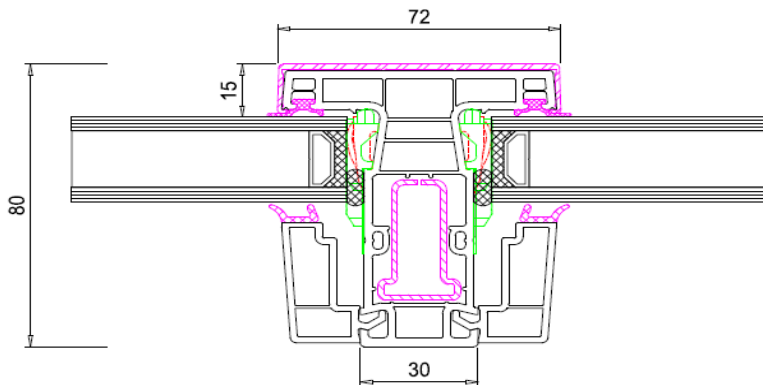
Achtung Aufpreis  
siehe Seite 3.22



**BASIC neo Sprosse**



**BASIC neo Sprosse Akuskin**



**Profisystem PREMIUM neo**

- 76mm Bautiefe auf Basis Aluplast energeto neo
- Uf-Wert von 0,96 W/m<sup>2</sup>K
- Mitteldichtungssystem mit drei Dichtungsebenen für einen erhöhten Einbruchschutz
- Verglasungsstärke bis 50mm
- nicht sichtbare Entwässerung möglich
- Aluskin
- aludec / woodec
- Dekorfolien

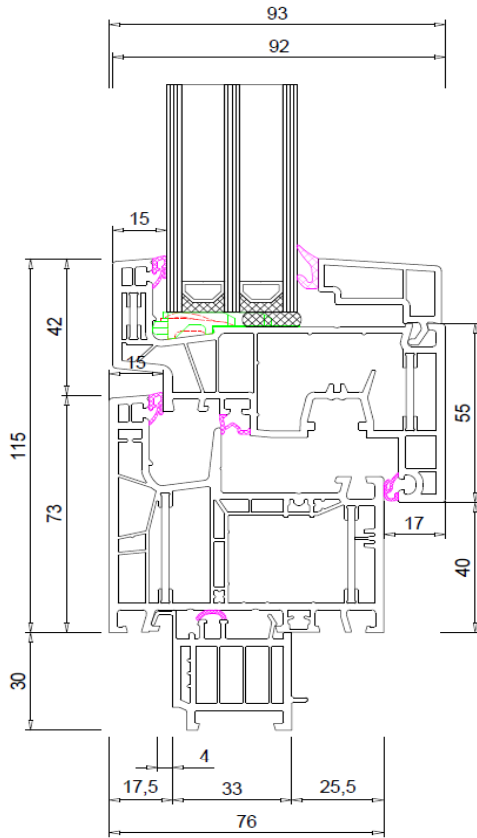
**Sytembeschreibung**

<b>Profile</b>	Blendrahmen mit Powerdurverstärkung Flügel mit Powerdurverstärkung und Glasverklebung	<b>Profile Sonderausführung</b> Blendrahmen 103mm Mischrahmen Sanierungs Blendrahmen
<b>Verglasung</b>	4/16/4/16/4 Ug = 0,6	
<b>Absandhalter</b>	TGI Kunststoff schwarz	
<b>Beschlag</b>	Rotot NX	
<b>Oberfläche</b>	weiss	
<b>Flügel</b>	75mm	
<b>Blerndrahmen</b>	73mm	

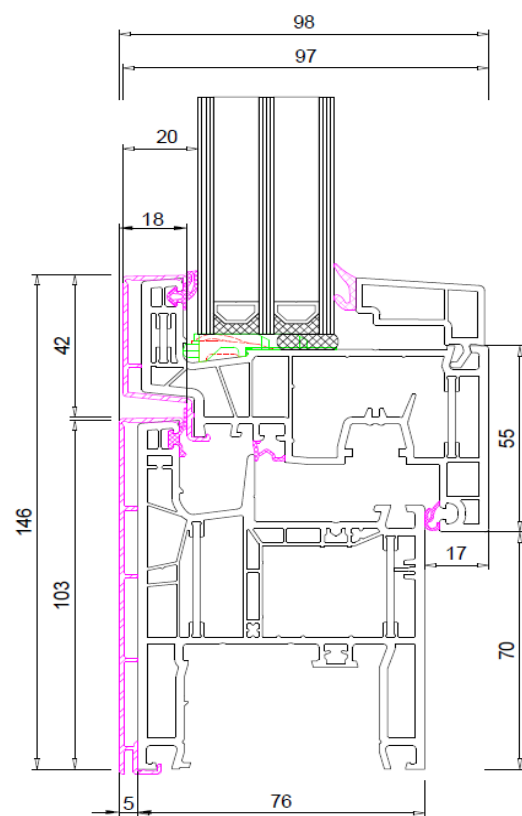
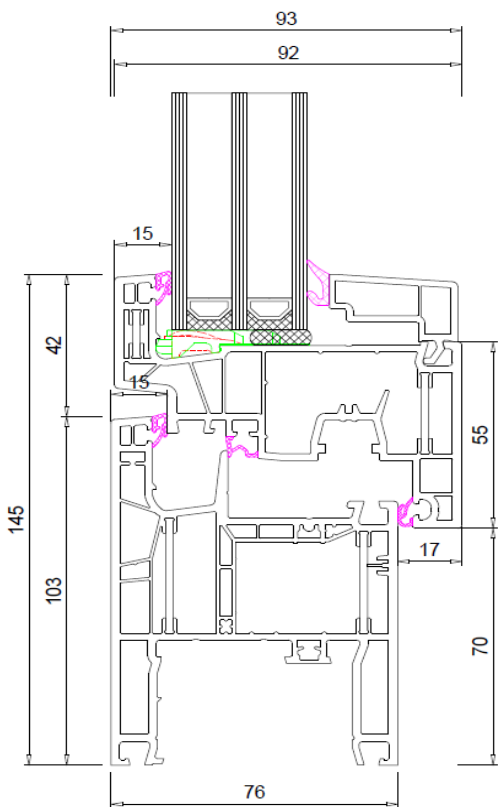
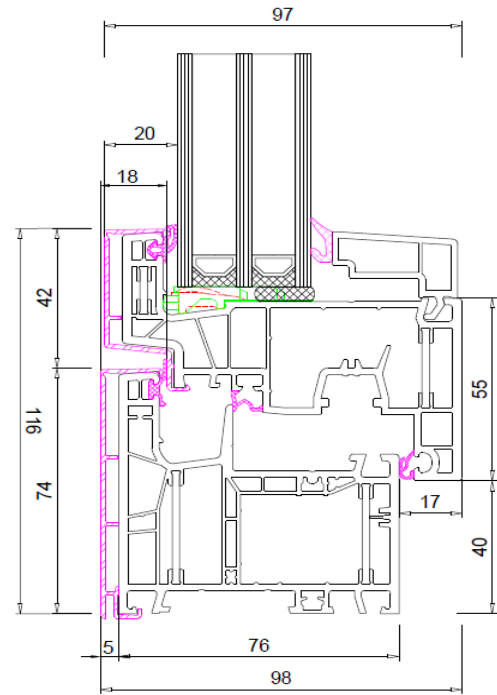
<b>Uf = 0,96 W/m<sup>2</sup>K (Systemwert)</b>		
mit TGI-Abstandhalter u. 3 fach Verglasung Ug = 0,6 W/m <sup>2</sup> K	mit TGI-Abstandhalter u. 3 fach Verglasung Ug = 0,5 W/m <sup>2</sup> K	mit TGI-Abstandhalter u. 3 fach Verglasung Ug = 0,4 W/m <sup>2</sup> K
<b>Uw = 0,80 W/m<sup>2</sup>K</b>	<b>Uw = 0,74W/m<sup>2</sup>K</b>	<b>Uw = 0,67 W/m<sup>2</sup>K</b>



**Premium neo**

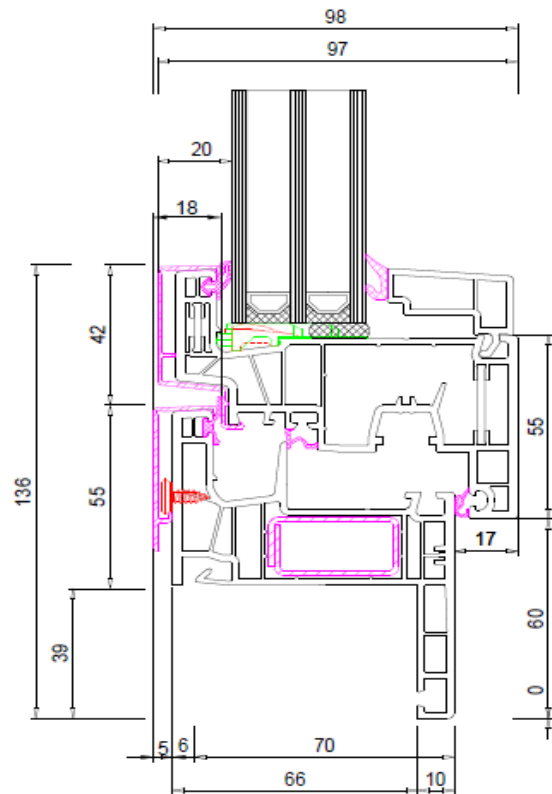
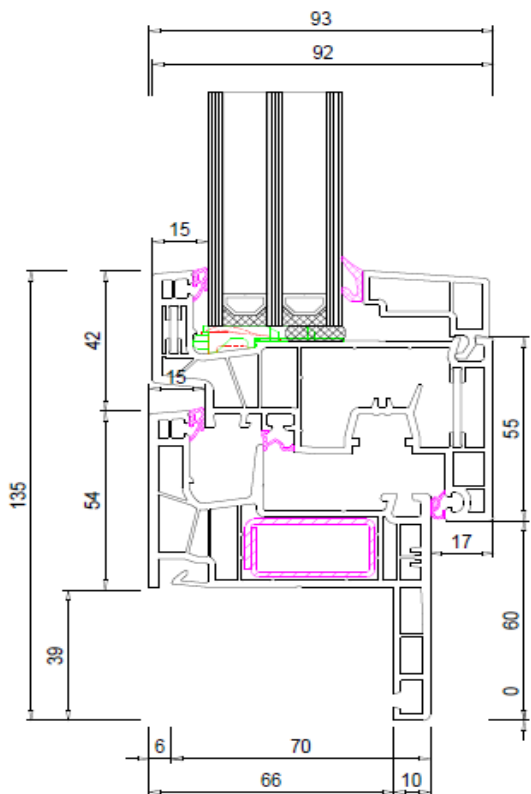
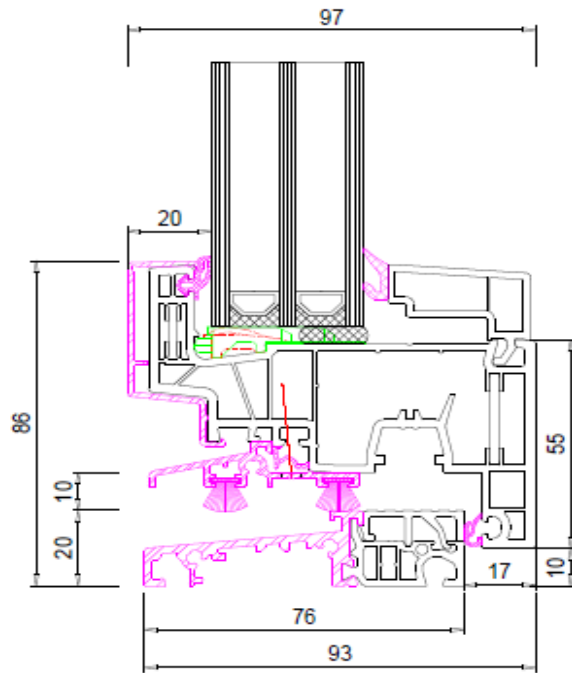
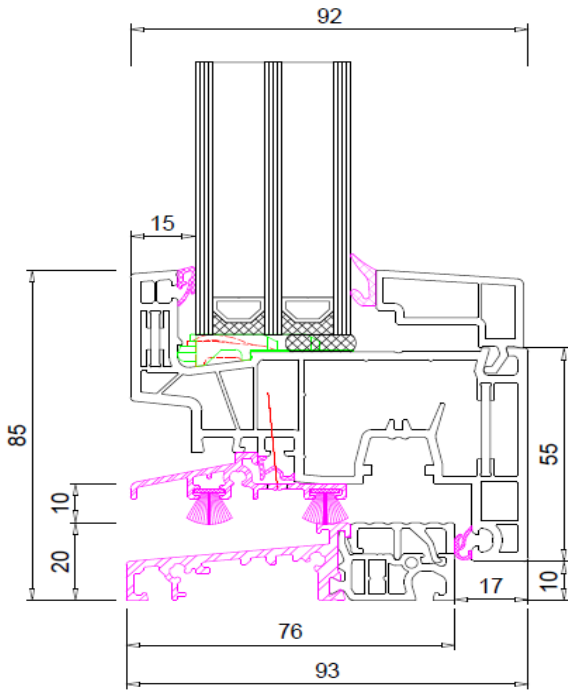


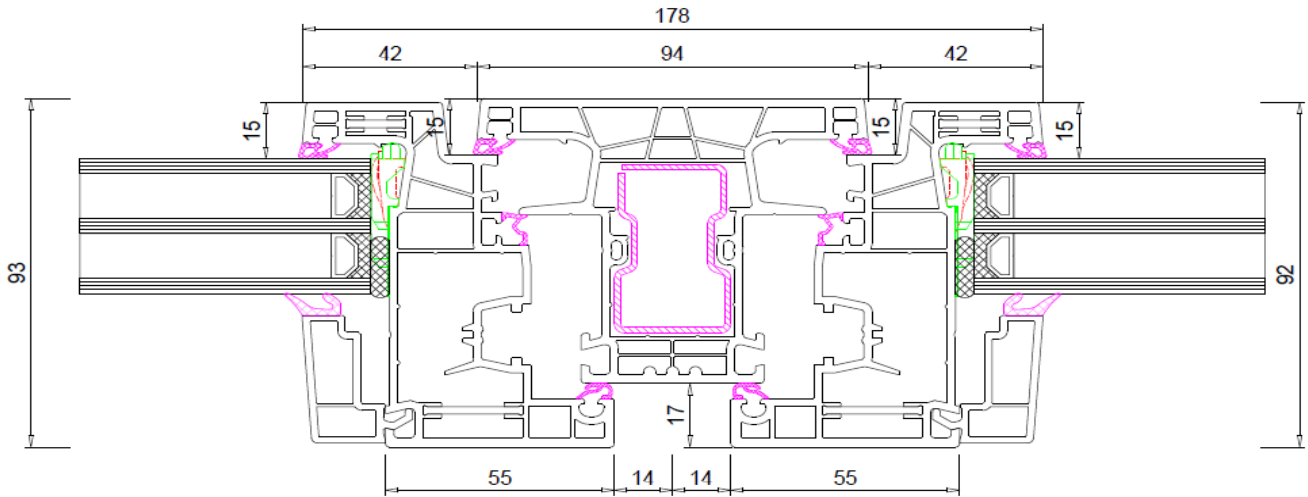
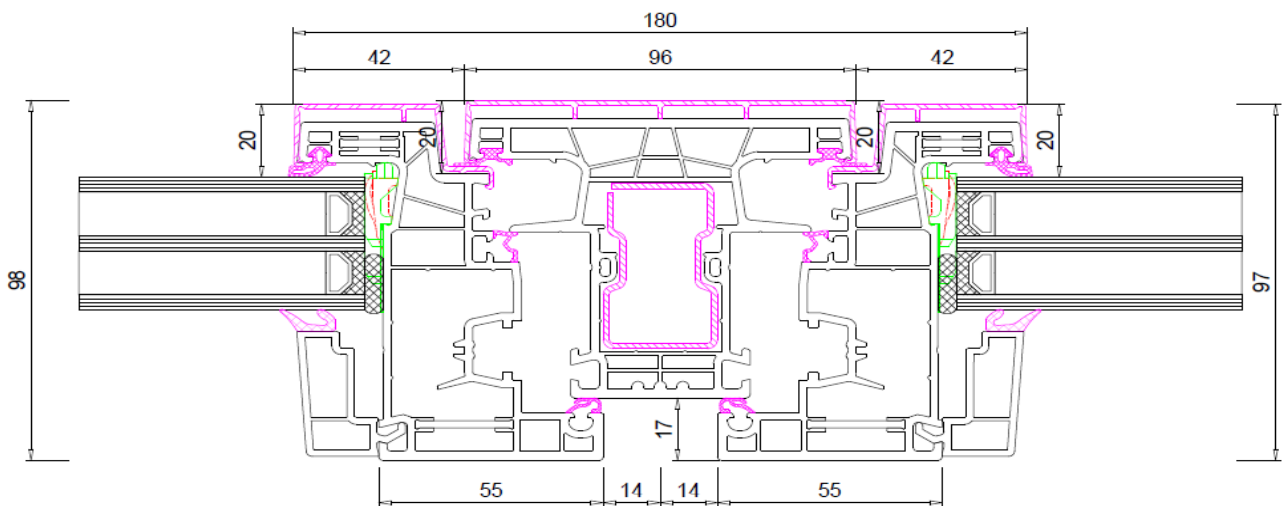
**Premium neo Aluskin**



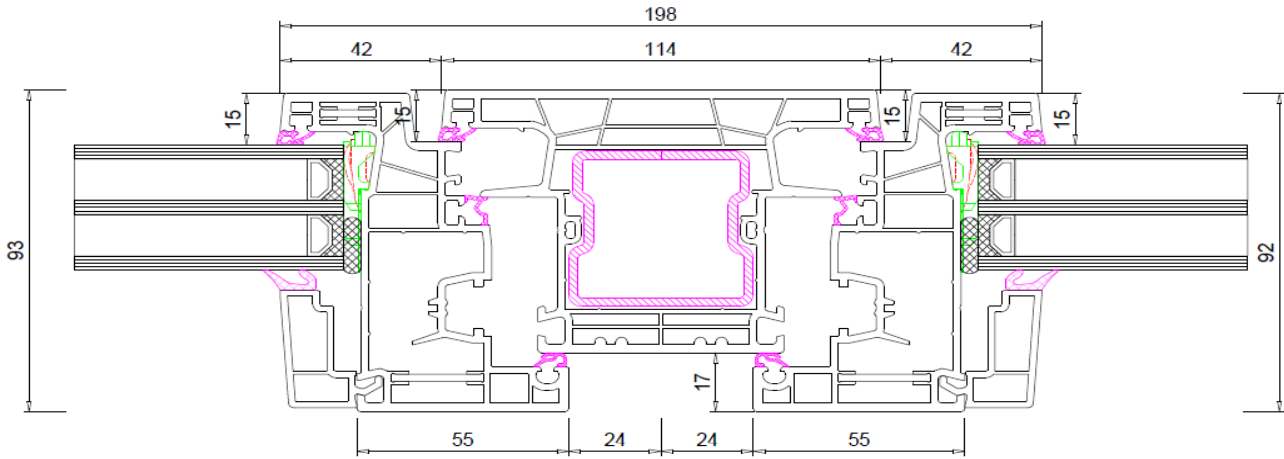
**Premium neo**

**Premium neo Aluskin**

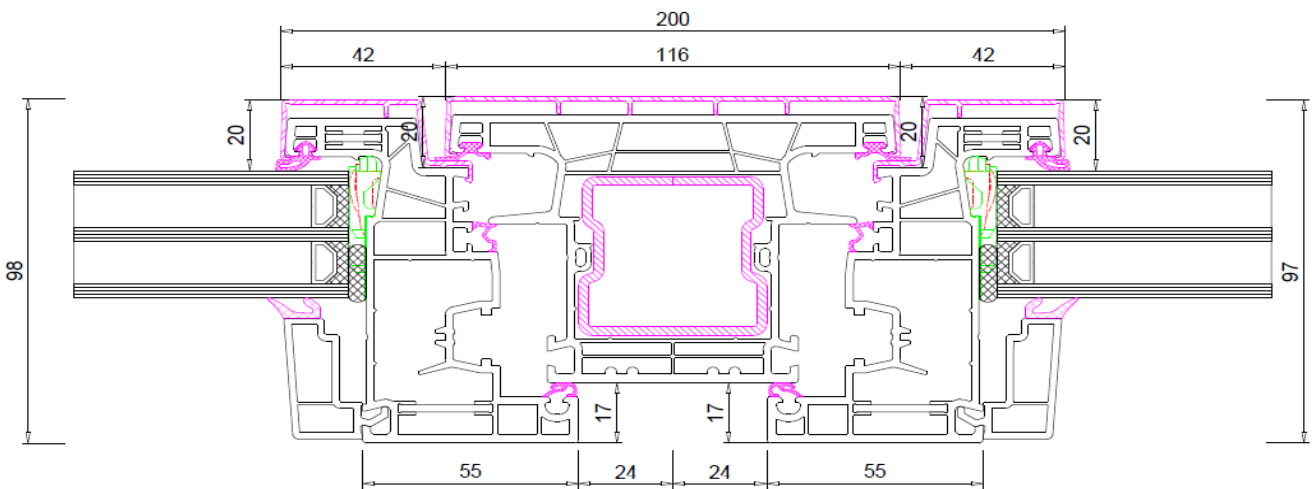


**PREMIUM neo**

**Premium neo Aluskin**


**PREMIUM neo**

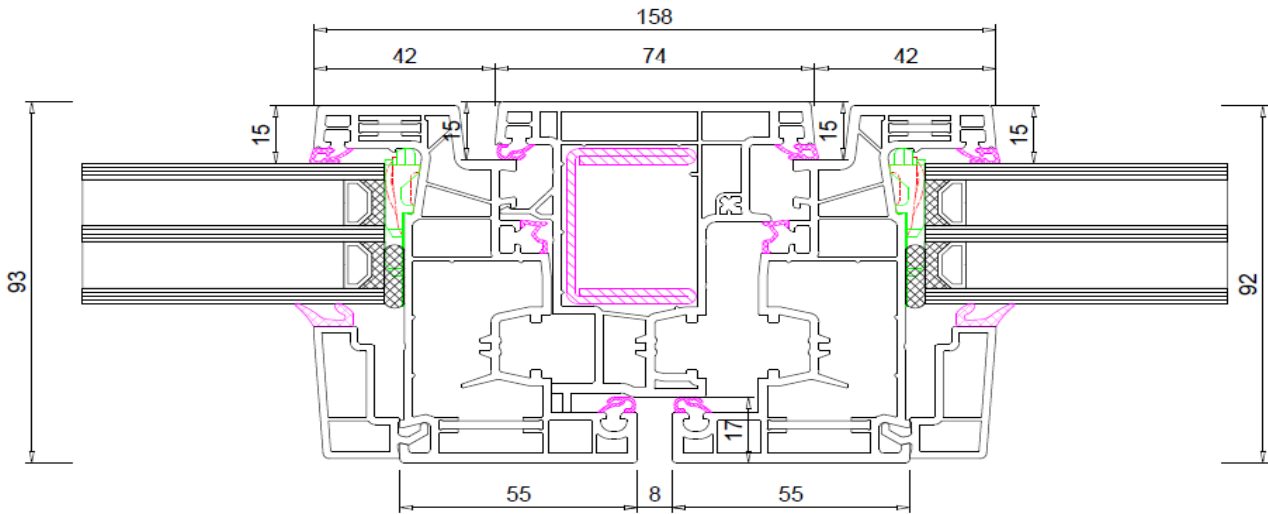


**Premium neo Aluskin**

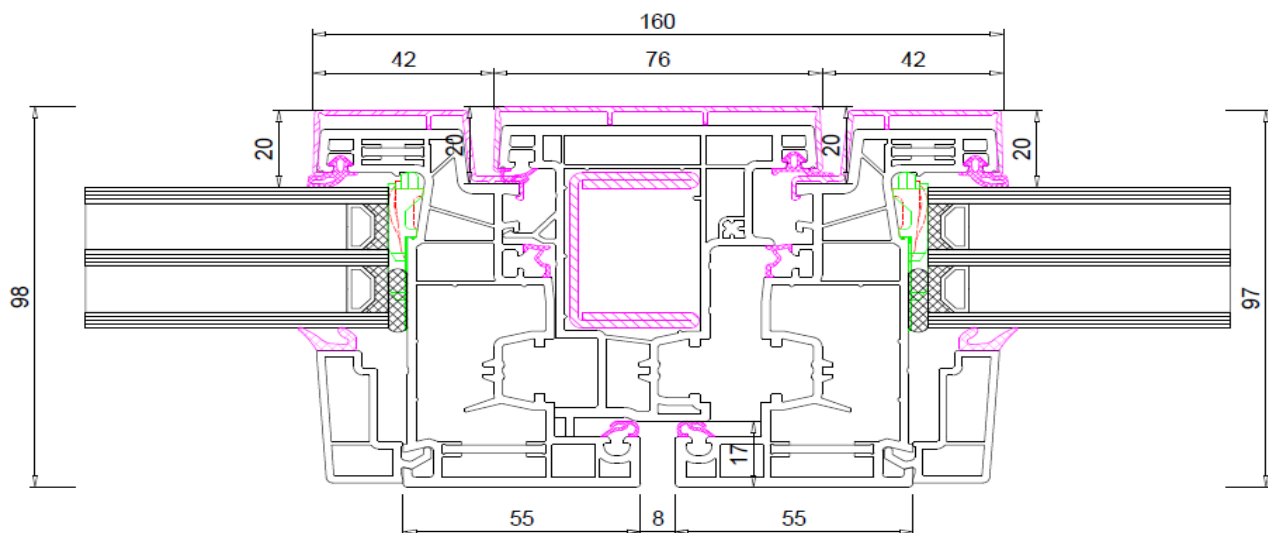




**PREMIUM neo**



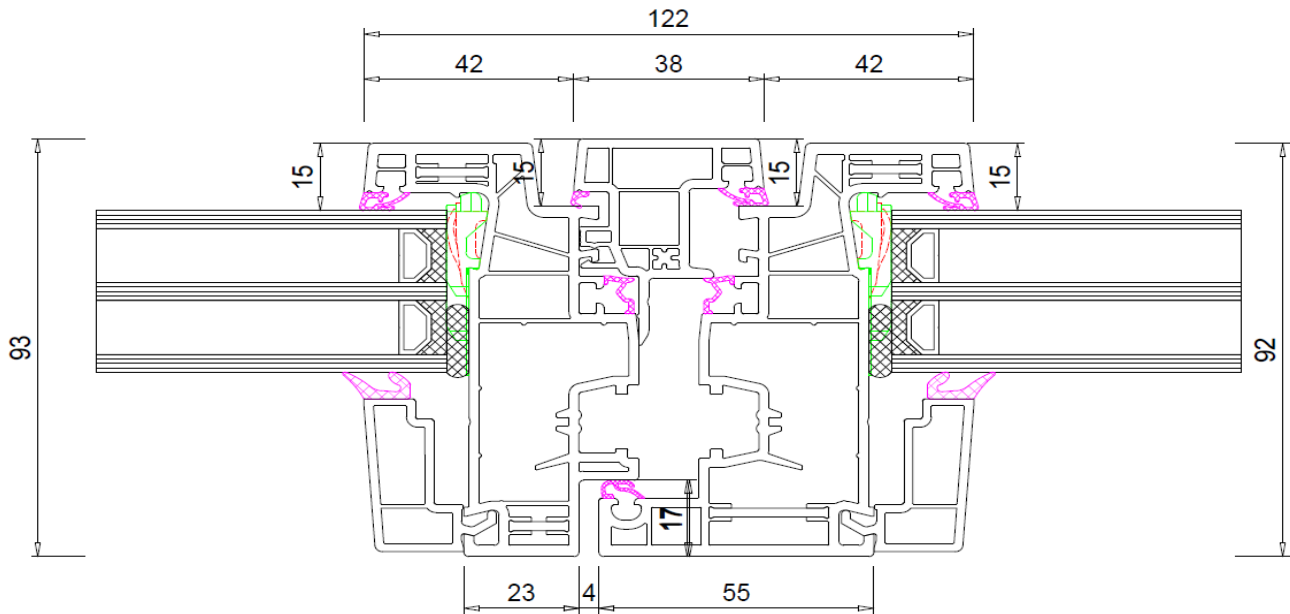
**Premium neo Aluskin**



**PREMIUM neo**

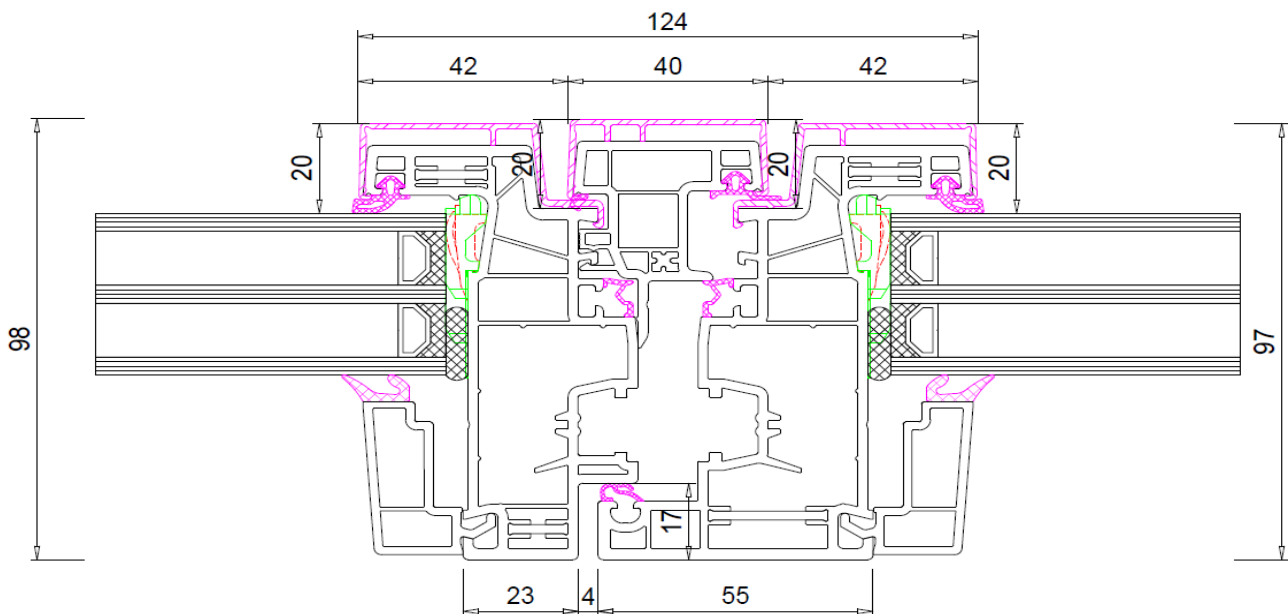
Stulp 38 mm  
Erhältlich ab 2 Quartal 2023

Achtung Aufpreis  
siehe Seite 3.22


**Premium neo Aluskin**

Stulp 38 mm  
Erhältlich ab 2 Quartal 2023

Achtung Aufpreis  
siehe Seite 3.22





**Lift - Slide**

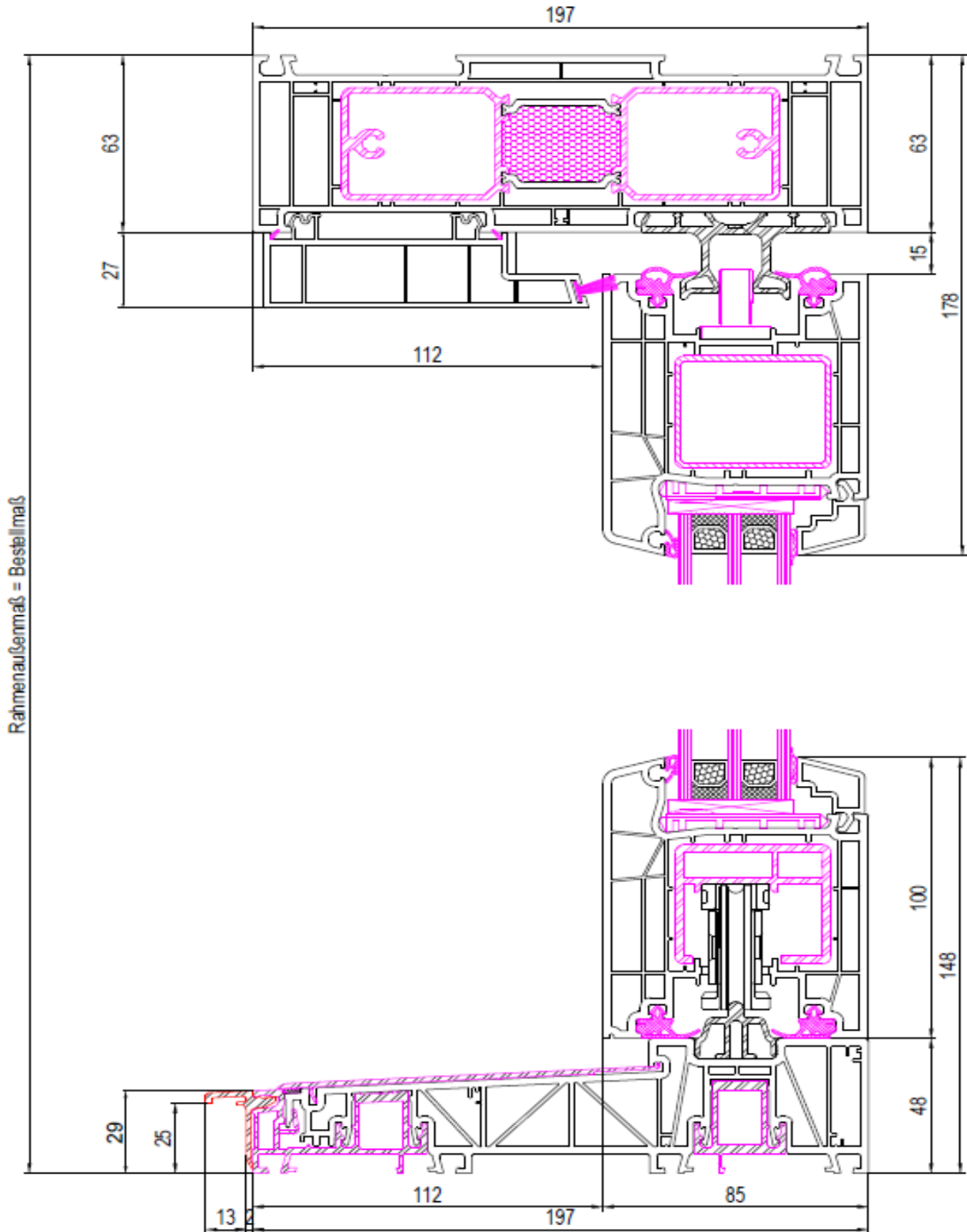
### Barrierefrei? Na klar!

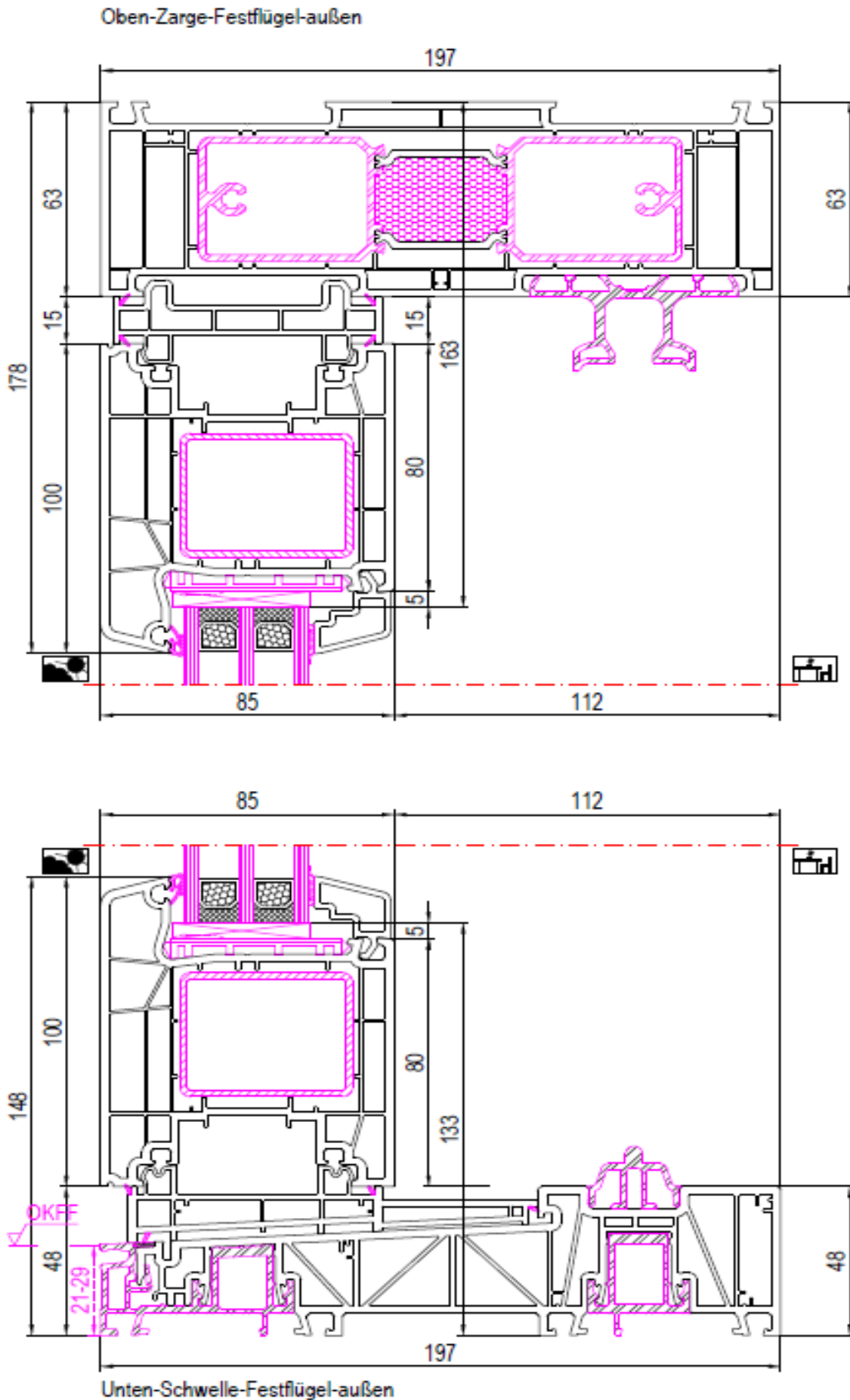
Das Ziel: absolute Bewegungsfreiheit für all diejenigen, die in ihrer Mobilität eingeschränkt sind. Daher ist die lift-slide auch in einer barrierefreien Variante erhältlich. Der Türrahmen, der optisch wie ein durchlaufender Fußboden wirkt, beinhaltet nun eine flache Schwelle für einen bequemen, hindernisfreien Übergang von drinnen nach draußen. Selbstverständlich lässt sie sich auch kinderleicht öffnen und schließen - und zwar auch bei sehr großen Elementen.

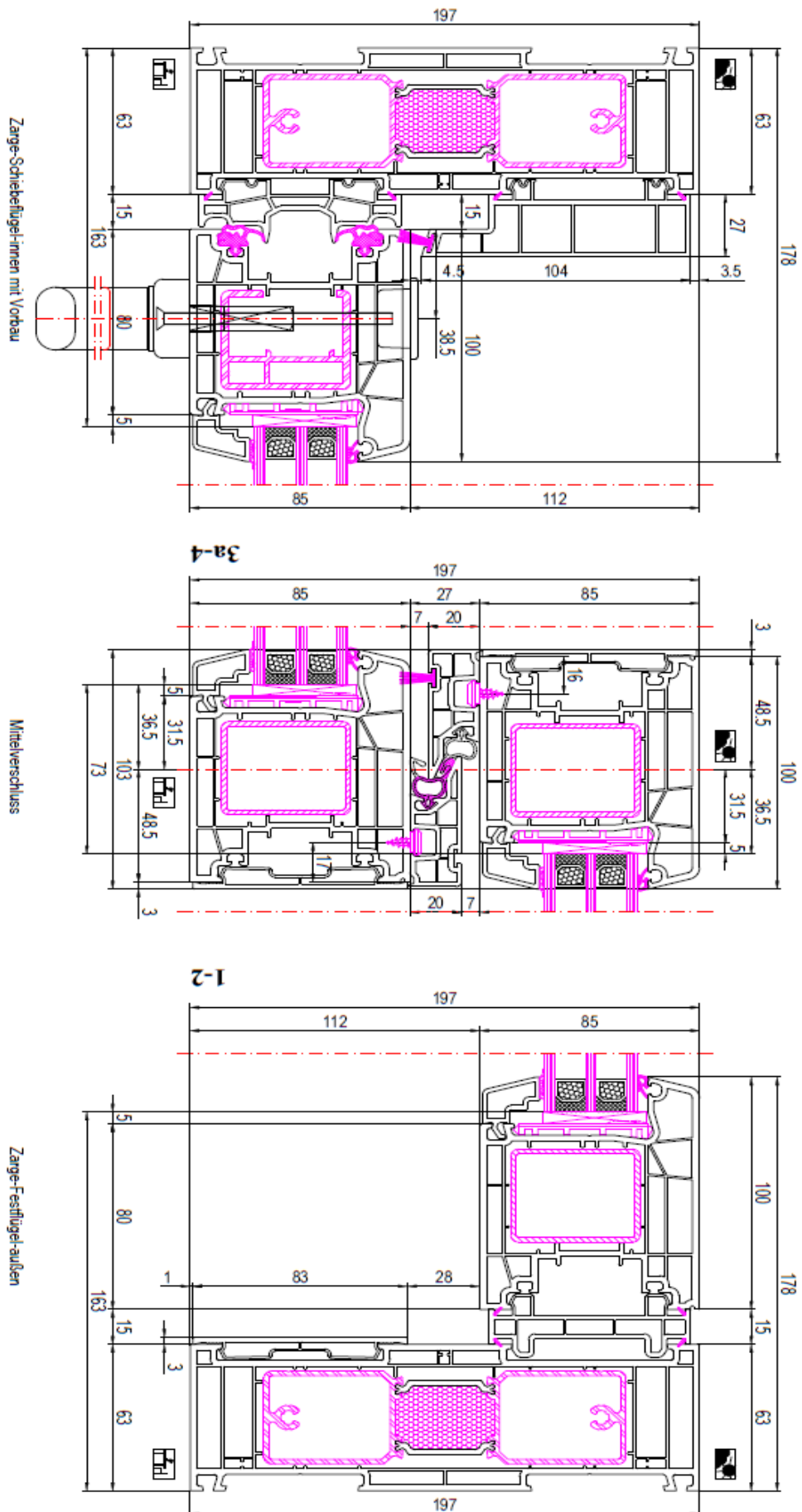
Die Hebeschiebetür mit barrierefreier Schwelle erfüllt damit die von der DIN 18040 "Barrierefreies Bauen" geforderten Voraussetzungen.



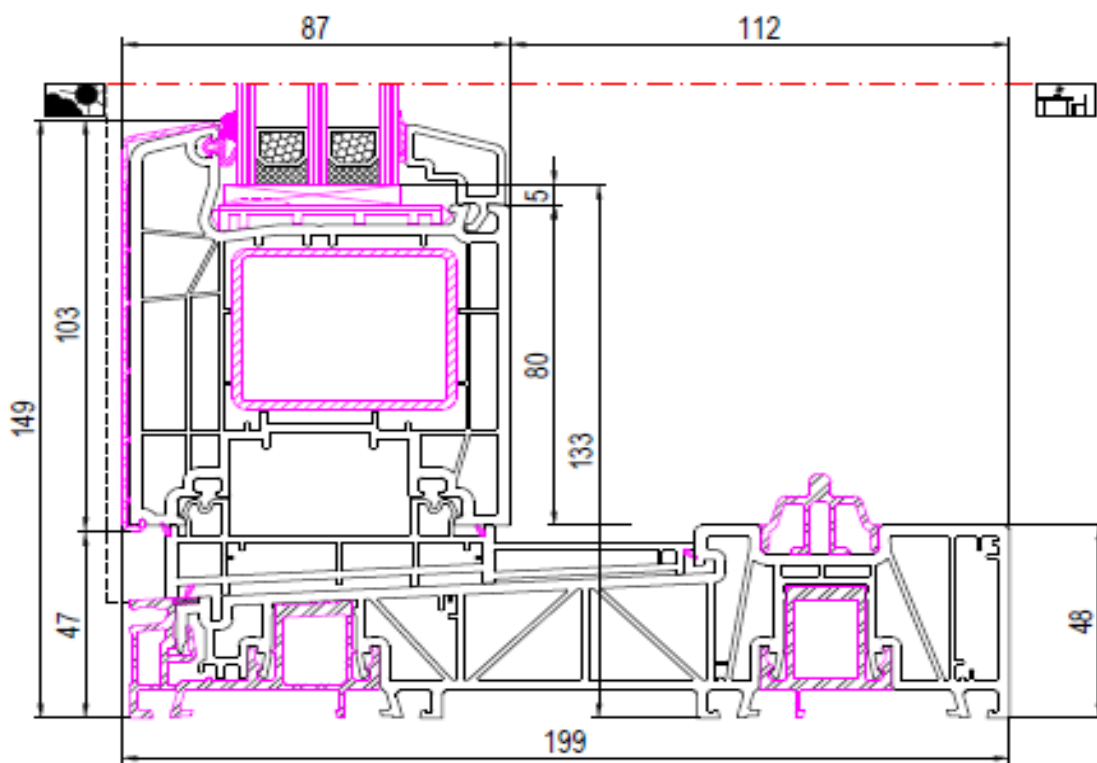
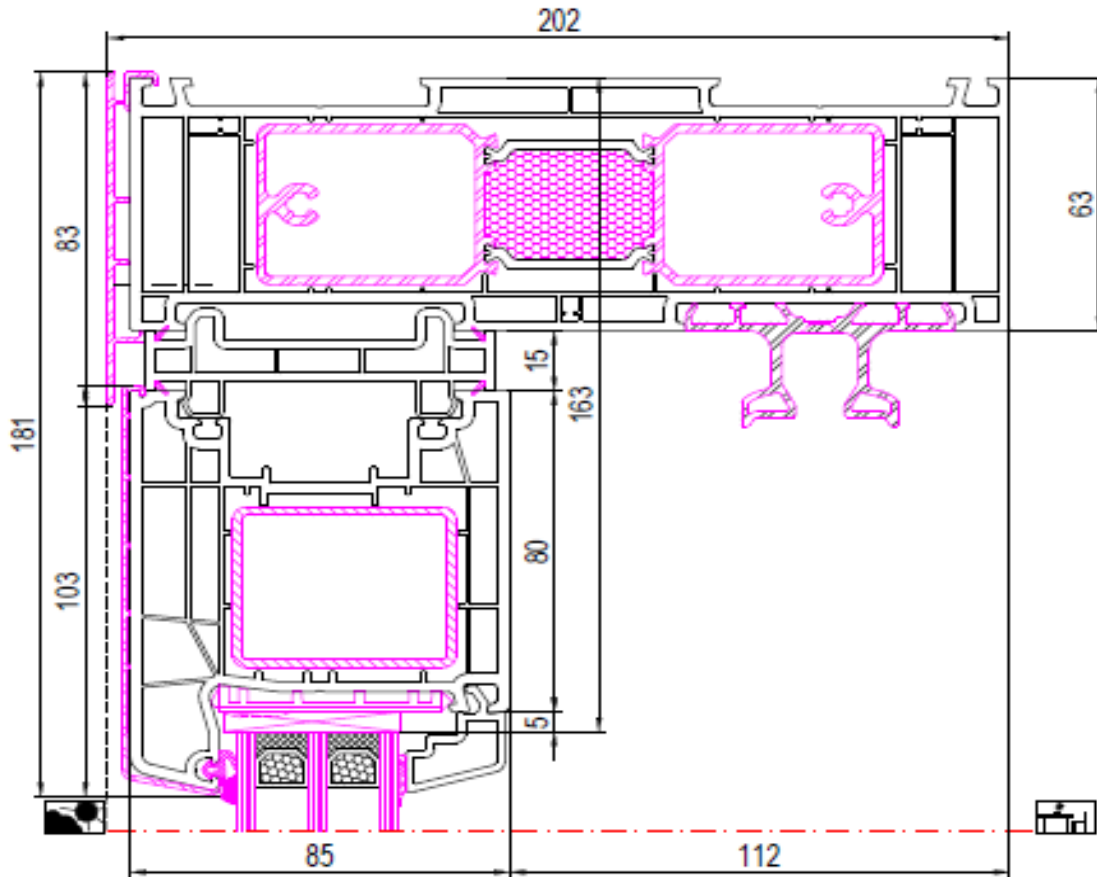
**Produktnorm für Fenster : MSZ EN - 13659**





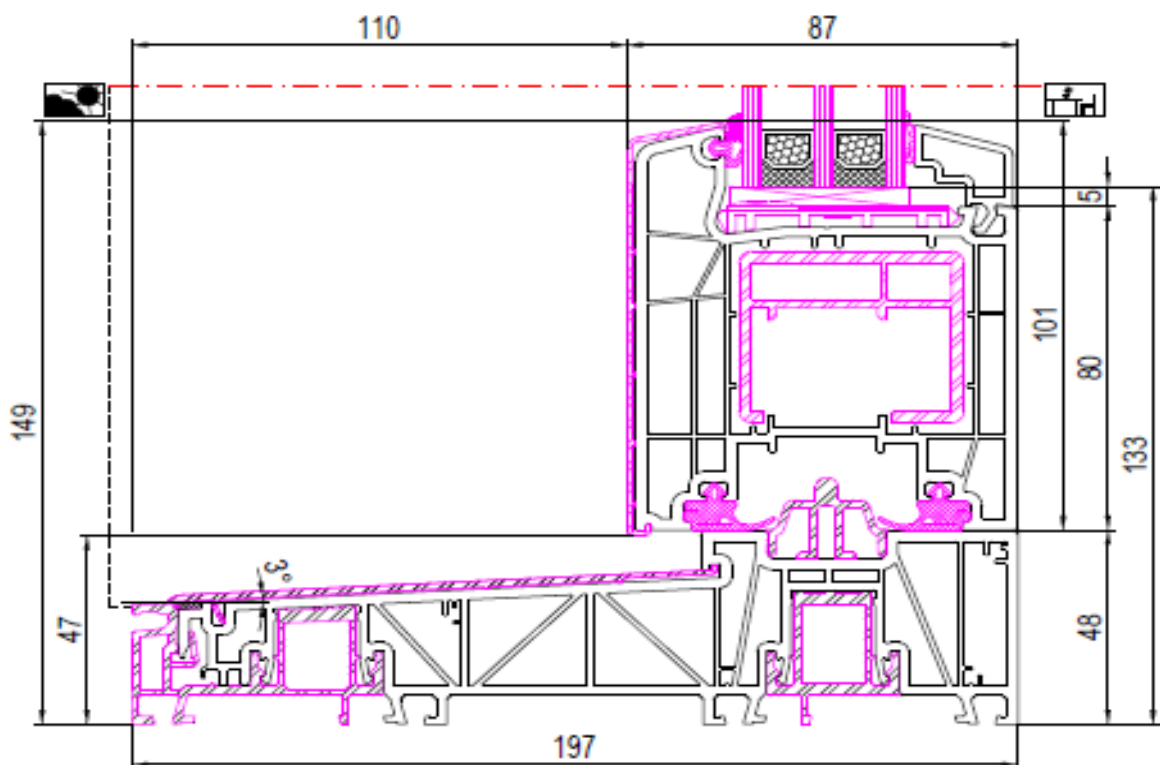
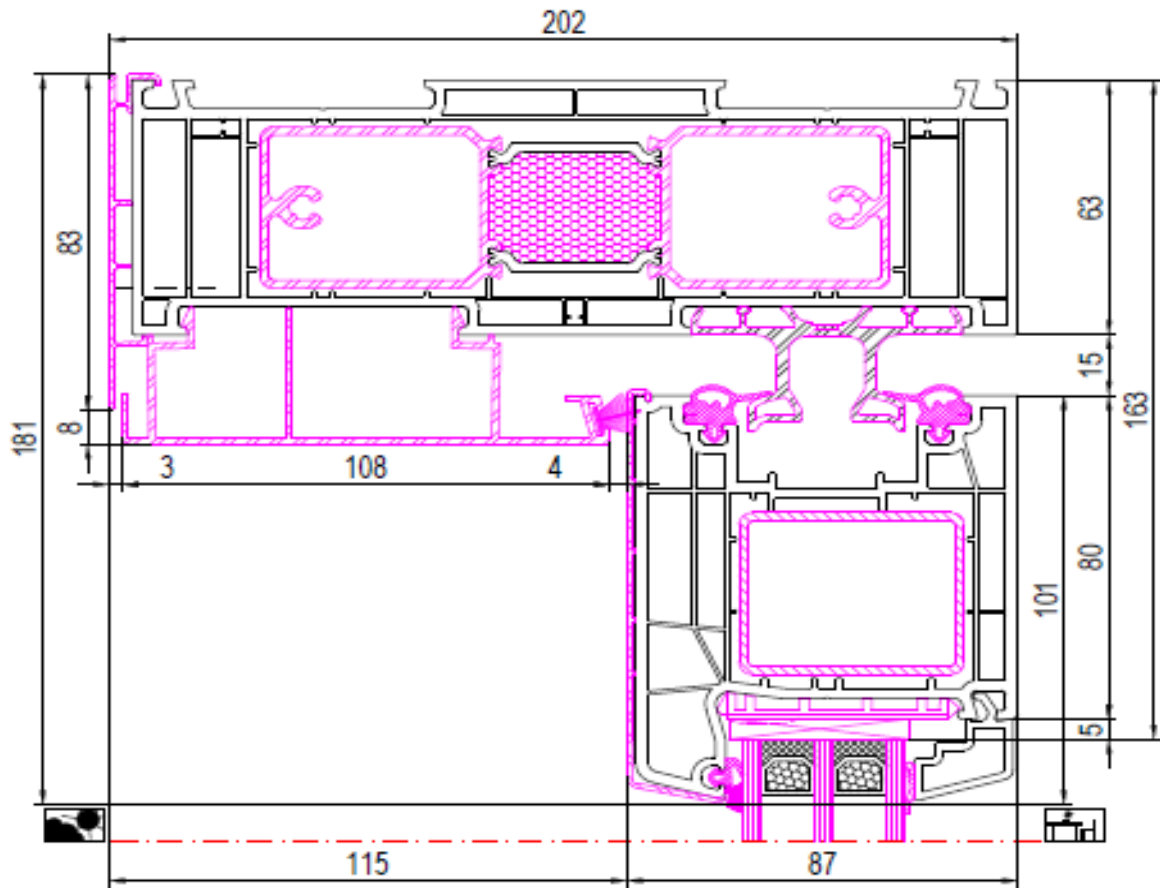


Ober-Zarge-Festflügel-außen mit Alu-Vorsatzschale



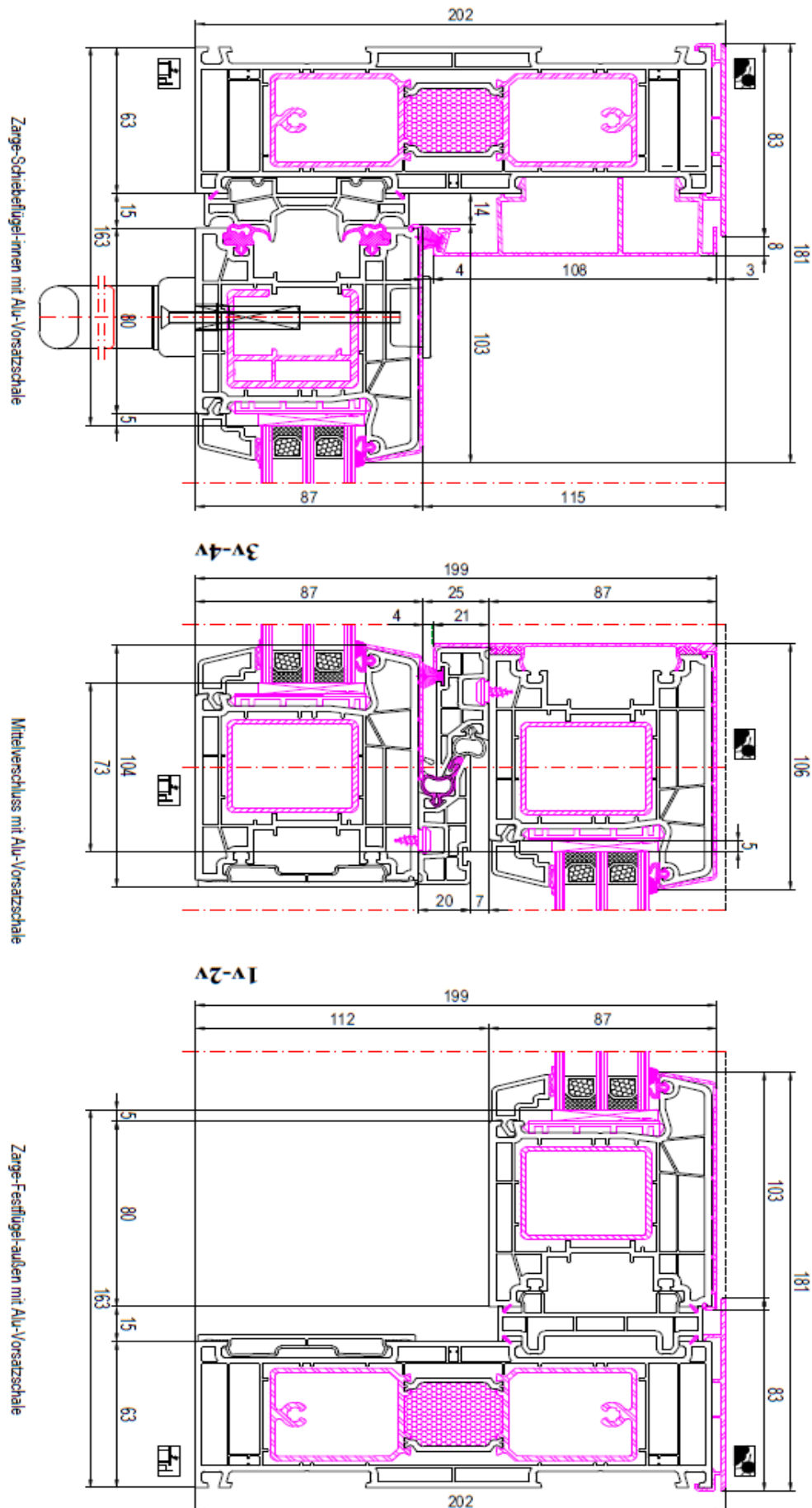
Unten-Schwelle-Festflügel-außen mit Alu-Vorsatzschale

Ober-Zarge-Schiebeflügel-innen mit Alu-Vorsatzschale



Unten-Schwelle-Schiebeflügel-innen mit Alu-Vorsatzschale

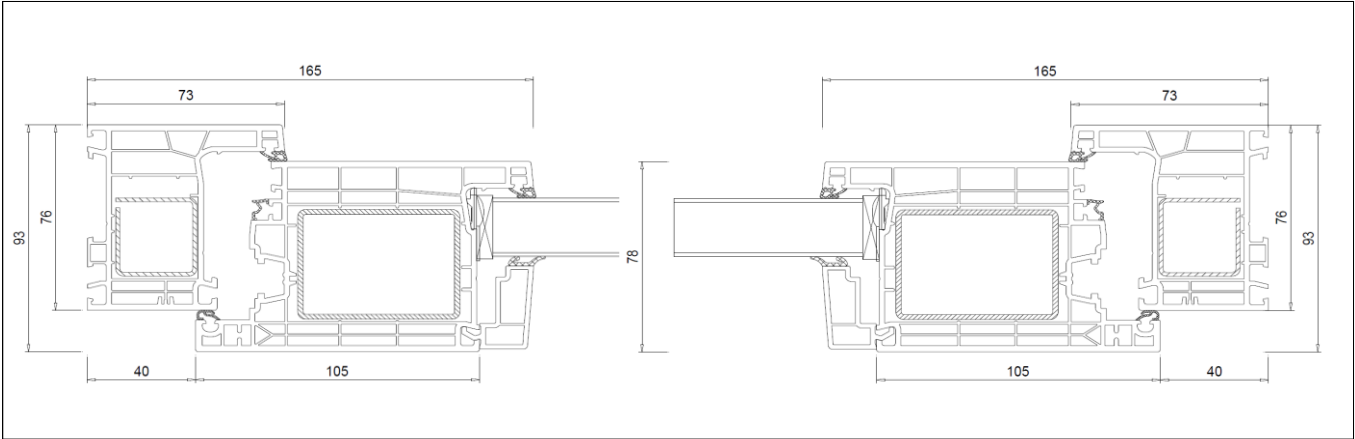




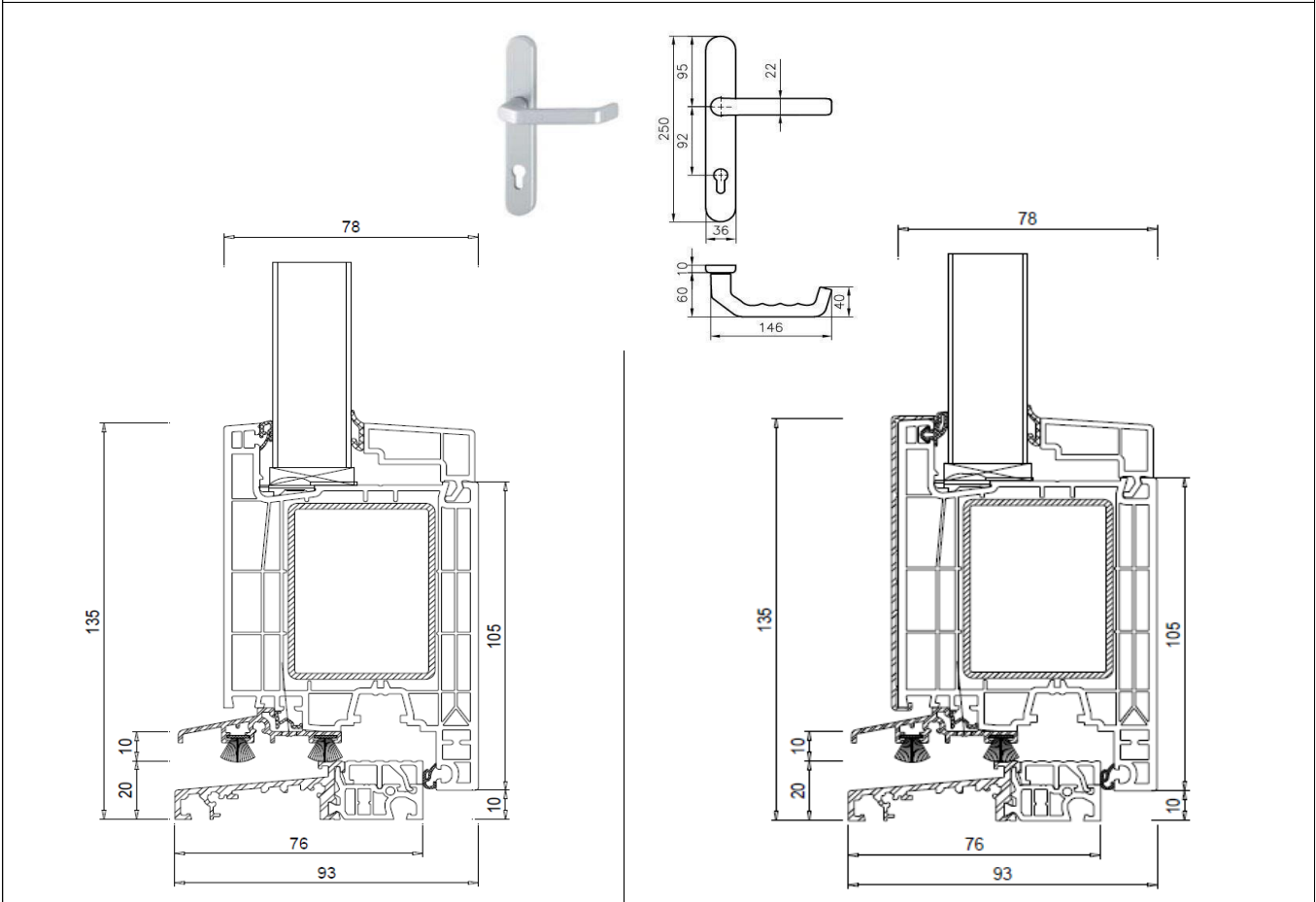
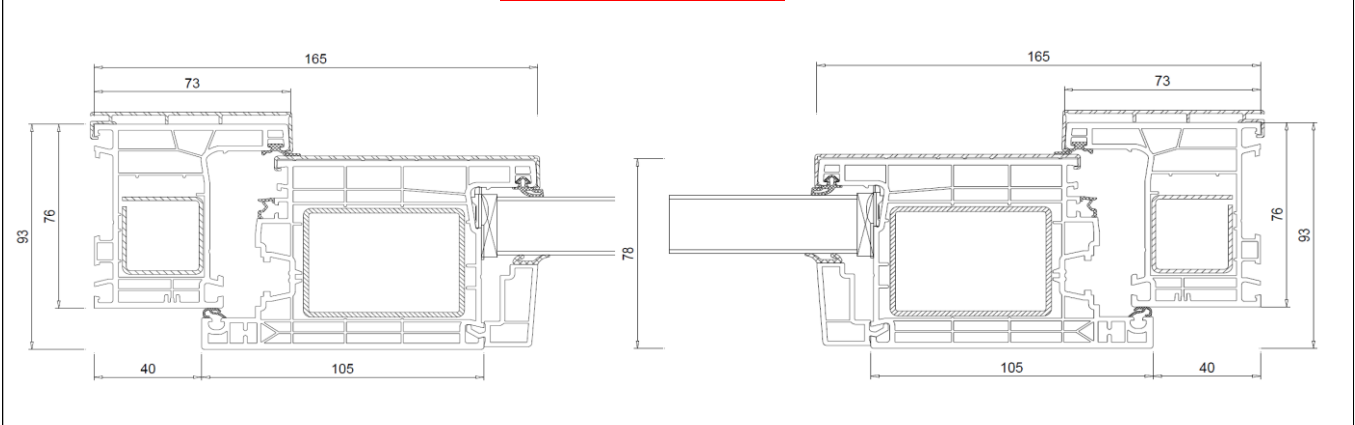


- Kunststoffprofil Neo AD - Stahlarmiert
- 5 Kammer – Profil mit 76 mm Einbautiefe
- Aluminium Bodenschwelle
- 3 Türbänder drei dimensional einstellbar
- Profilzylinder mit 3 Schlüsseln
- Standardverglasung 2-fach Klarglas Ug 1.0 W/m<sup>2</sup>K mit TGI Abstandhalter in schwarz
- 3-Punkt Verriegelung

**Produktnorm : MSZ EN - 13659**



**Aluskin**

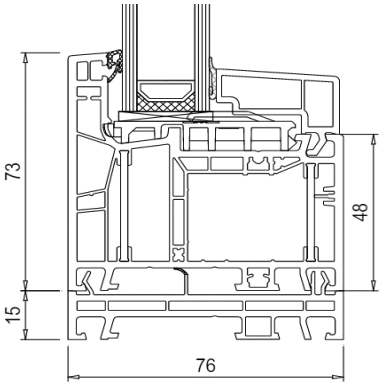
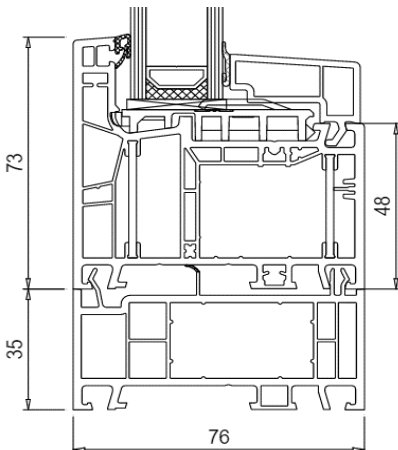
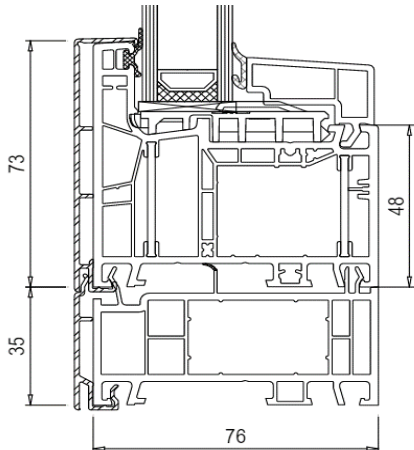
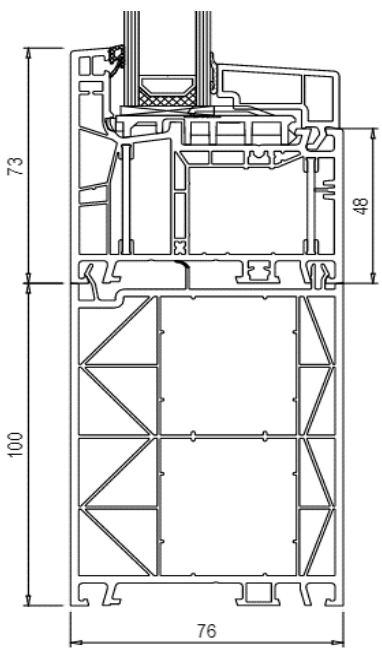
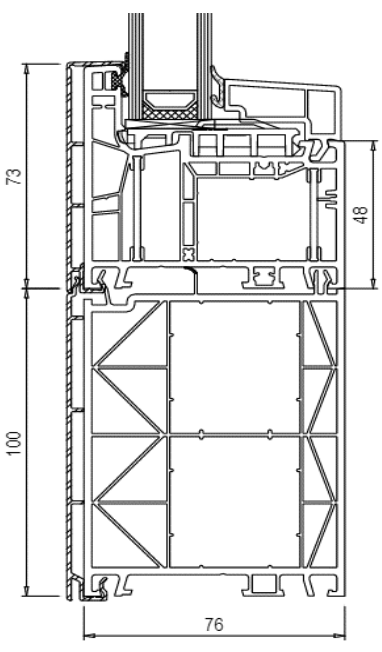


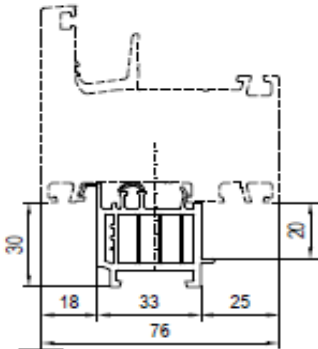
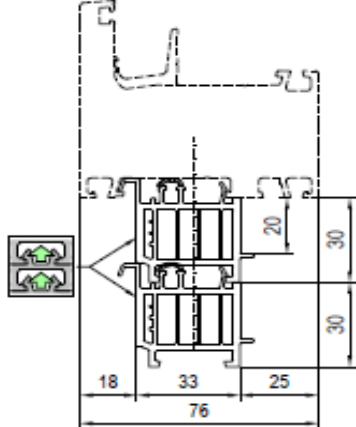
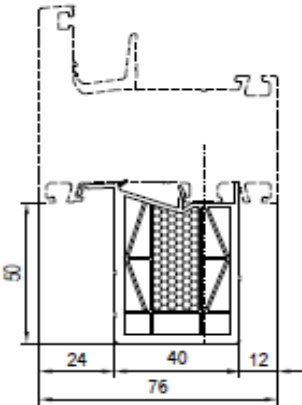
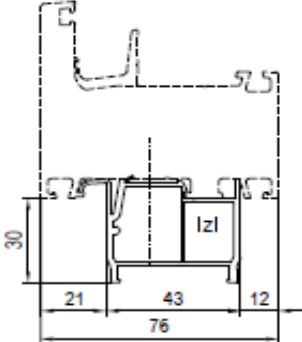
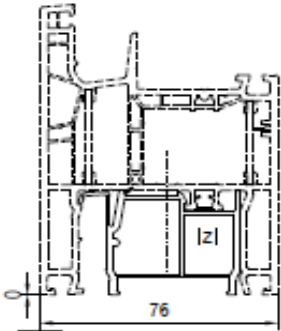
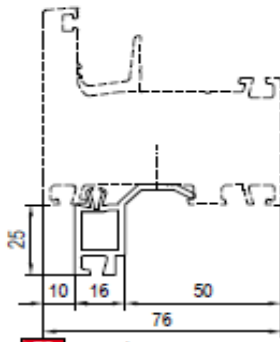
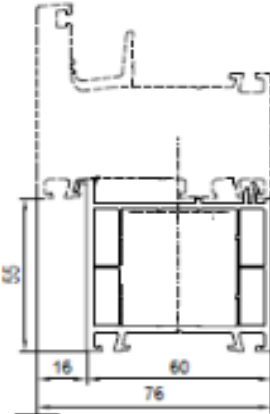


## Zubehör u. Farbenwelt



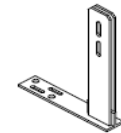
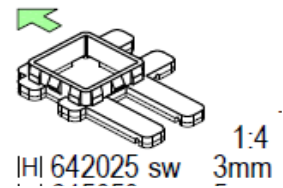
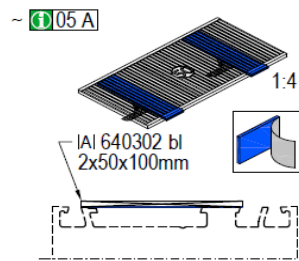
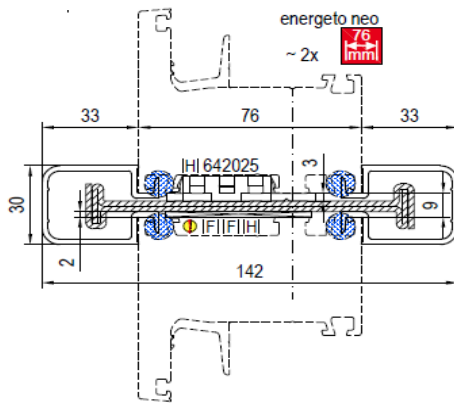
Zubehör u. Farben Basic & Premium

Basic / Premium neo	Basic / Premium neo Aluskin
	
	
	

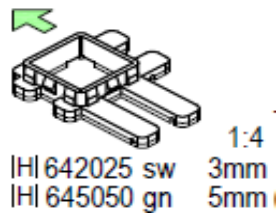
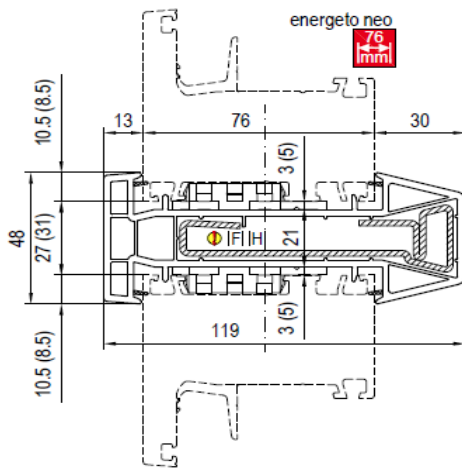
 <p>energeto neo</p>	 <p>energeto neo</p>	 <p>energeto neo</p>
 <p>energeto neo</p>	 <p>energeto neo -&gt; 060x08</p>	 <p>energeto neo</p>
 <p>energeto neo</p>		

Basic / Premium neo	Basic / Premium neo Aluskin
<p>energeto neo 76 mm</p> <p>4 1:1 120116</p>	
<p>energeto neo 76 mm</p> <p>76 10.5 1:1 IXI 449140 sw IXI 447140 pw</p>	<p>5 76 IHI 642025 81 energeto neo 76 mm IPI aluskin</p> <p>IHI 642025 sw 1:4 3mm</p> <p>10.5 1:1 IXI 449140 sw IXI 447140 pw</p>
<p>76 IFI energeto neo 76 mm</p> <p>10.5 1:1 IXI 449140 sw IXI 447140 pw</p> <p>50 IFI 209901 + IHI 4.9/0.1cm4 1:1</p>	<p>5 76 2 IXI 449142 IFI 239129 83 energeto neo 76 mm IPI aluskin</p> <p>IFI 239129 1.6/0.9cm4</p> <p>IXI 449142 sw Dichtungen 120224</p> <p>15 2 1:1 17 2</p>

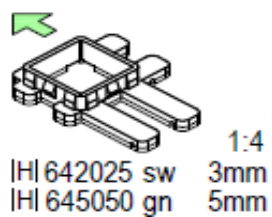
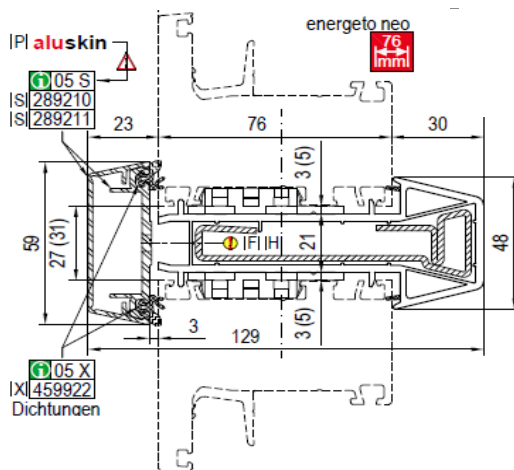
**Basic / Premium neo**



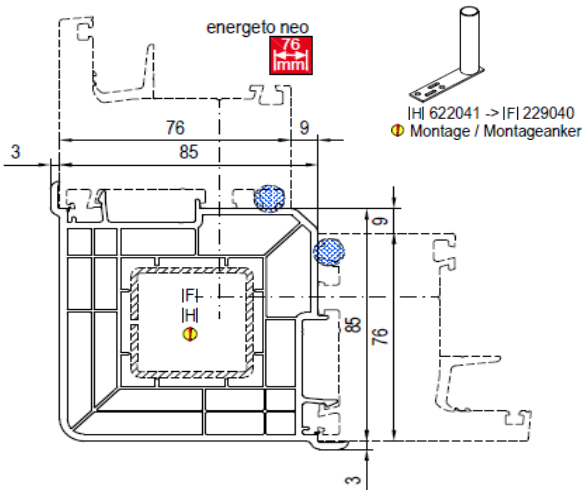
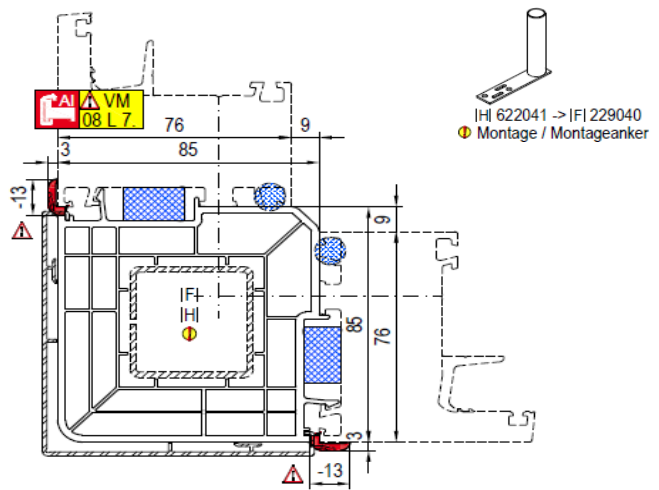
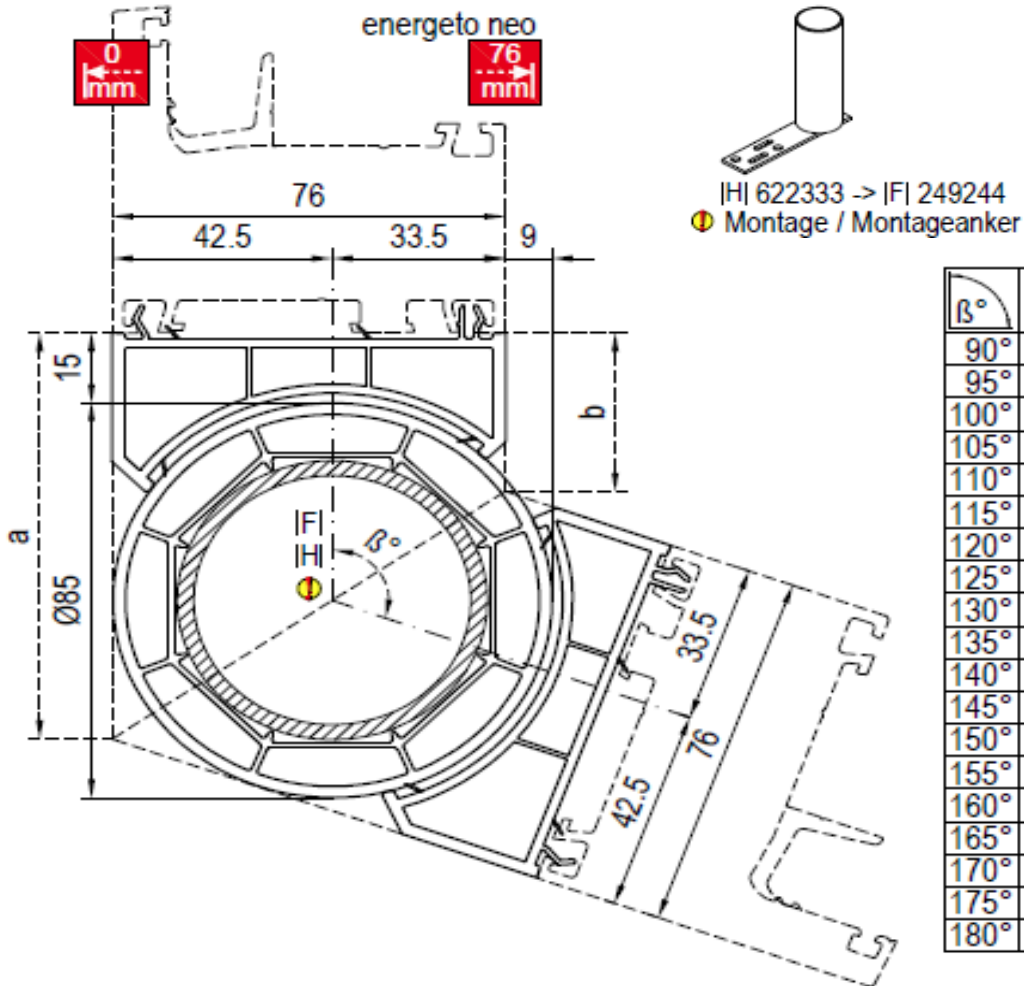
IHI 622019 -> IFI 229019  
⚠ Montage / Montageanker



**Basic / Premium neo Aluskin**



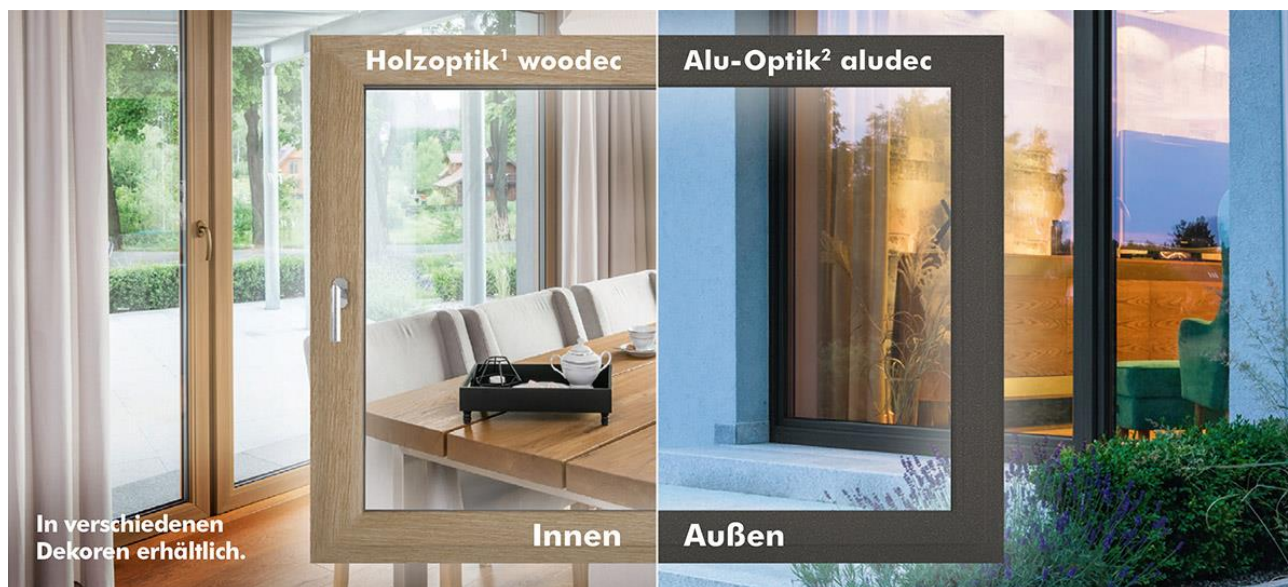


**Basic / Premium neo**

**Basic / Premium neo Aluskin**

**energeto neo**


$\beta^\circ$	a	0 mm	76 mm	b	
90°	100.0		24.0		✓
95°	96.4		26.8		✓
100°	93.2		29.4		✓
105°	90.1		31.8		✓
110°	87.3		34.0		✓
115°	84.6		36.2		✓
120°	82.0		38.2		✓
125°	79.6		40.1		✓
130°	77.3		41.9		✓
135°	75.1		43.6		✓
140°	73.0		45.3		✓
145°	70.9		46.9		✓
150°	68.9		48.5		☐
155°	66.9		50.1		☐
160°	65.0		51.6		☐
165°	63.1		53.1		☐
170°	61.2		54.6		☐
175°	59.4		56.0		☐
180°	57.5		57.5		☐

## Das Fenster der Zukunft – Design trifft Technik!

Unser Fenster zeichnet sich durch extrem schlanke Profilsichten aus und greift damit die aktuellen Designtrends auf. Bei der Neuentwicklung standen Kompatibilität und Vereinbarkeit im Vordergrund. Deshalb eignet sich energeto® neo für große Objekte ebenso wie für ein Architektenhaus. Die innovativen aluplast-Technologien garantieren Ihnen Wärmedämmung, Einbruchschutz und Bedienkomfort auf höchstem Niveau.



### WOODEC - Die neue Generation der Holzoptik am Fenster

Ein erstaunlicher Holz-Look mit einzigartiger Haptik, gepaart mit allen Vorteilen eines Kunststoff-Fensters: Sie orientiert sich nicht nur optisch am natürlichen Material, woodec fühlt sich auch besonders echt an und ist von Holz kaum zu unterscheiden.

Im Innenbereich sorgen die neuen Holzdekore für eine angenehme und moderne Atmosphäre.

Im Außenbereich lassen die Dekore das Haus hochwertig aussehen.

Eine tiefe Prägung verleiht woodec die naturgetreue Haptik und lässt sich dennoch gut reinigen.

### ALUDEC - Die neue Generation der Aluminiumoptik am Fenster

Vollkommener Alu-Look mit angenehmer Haptik: Aludec bietet den hochwertigen Look einer Aluminium-Vorsatzschale gepaart mit einfacher Verarbeitung und angenehmen Haptik.

Nie war es einfacher und ressourcenschonender ein Kunststofffenster in Alu-Optik zu fertigen!



### CO<sup>2</sup>-Fußabdruck mit schlankem Fuß

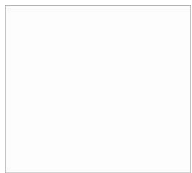
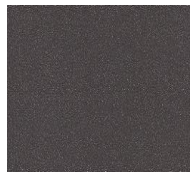
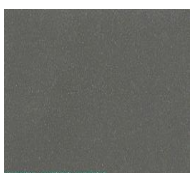
Mit aludec und woodec - eine perfekte Kombination für innen und außen.

Nie war es einfacher und ressourcenschonender, ein Kunststoff-Fenster in Holz-Alu-Optik zu fertigen!

Energie sparen, Ressourcen schonen, CO<sup>2</sup> vermeiden: energeto® neo ist unsere ressourceneffiziente Systemplattform und sorgt schon bei der Fertigung für eine bessere Ökobilanz.

Preise verstehen sich in EUR und exkl. Mwst.

Irrtümer, techn. Änderungen u. Druckfehler vorbehalten.

**Standard glatt matt ohne Aufpreis / Feinstrukturfarben (FSM) pro Auftrag €200,- Rüstkosten (2-0000-3)**RAL 9016  
VerkehrsweißRAL 7004  
SignalgrauRAL 7040  
FenstergrauRAL 7012  
BasaltgrauRAL 7016  
AntrazithgrauRAL 7022  
UmbragrauRAL 8001  
OckerbraunRAL 8003  
Lehm BraunRAL 8017  
SchokobraunRAL 8019  
GraubraunRAL 6005  
MoosgrünRAL 9011  
Jet BlackRAL DB703  
Eisenglimmer**Effektfarben glatt seidenglänzend ohne Aufpreis**RAL 9006  
WeißaluminiumRAL 9007  
Graualuminium**Effektfarben glatt seidenglänzend auf Anfrage**RAL DB701  
EisenglimmerRAL DB702  
Eisenglimmer

**Aufpreis für Insektenschutz in Sonderfarbe RAL = Listenpreis + 25%**

**Aufpreis für Rollläden, Raffstore in Sonderfarbe RAL = siehe bei jeweiligem Modelltyp**

*Auf Wunsch kann jede RAL-Farbe geliefert werden*

**Mindestaufpreis für Sonderfarbe € 200,00 je Farbe / Auftrag**

(Auch wenn die Farbe nummeriert ist, kann es zu Toleranzen oder Abweichungen kommen. Insbesondere wenn Produkte verschiedener Hersteller kombiniert werden, zB ein Insektenschutzgitter des einen Herstellers wird an ein Fenster eines anderen Herstellers montiert. Selbstverständlich sind wir bemüht, Ihre Wünsche zu erfüllen.

(Bitte beachten Sie, dass es aus drucktechnischen Gründen zu Farbabweichungen kommen kann !)

**aludec**



**aludec jet black**  
ähnlich RAL 9011



**aludec anthrazitgrau**  
ähnlich RAL 7016



**aludec DB703**  
ähnlich RAL DB703



**aludec basaltgrau**  
ähnlich RAL 7012



**aludec umbragrau**  
ähnlich RAL 7012



**aludec fenstergrau**  
ähnlich RAL 7040

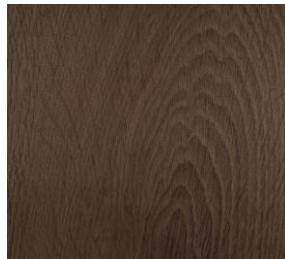


**aludec verkehrsweiß**  
ähnlich RAL 9016

**woodec**



**cheffield oak concrete**  
ähnlich RAL 7012



**turner oak toffee**  
ähnlich RAL 8028

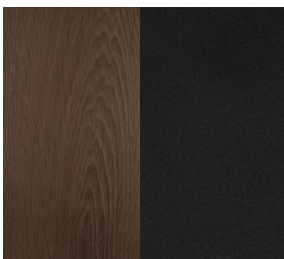


**turner oak malt**  
ähnlich RAL 1001

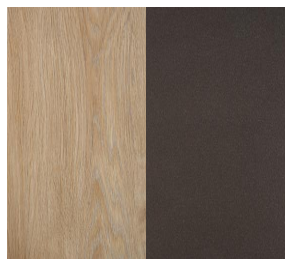


**sheffield oak alpine**  
ähnlich RAL 7044

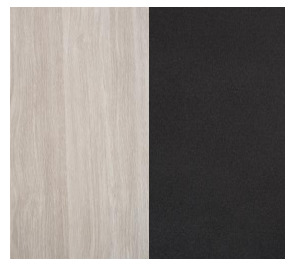
**Kombinationen woodec/aludec**



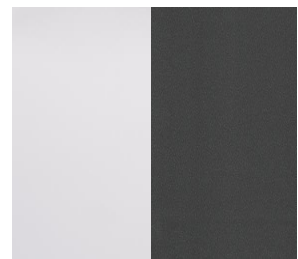
**turner oak toffee**  
**aludec jet black**



**turner oak malt**  
**aludec umbragrau**



**sheffield oak alpine**  
**aludec anthrazitgrau**



**aludec verkehrsweiß**  
**aludec DB703**

ALUDEC	ähnlich RAL	Farbcode	Dichtungsfarbe	Grundkörper einseitig	Grundkörper beidseitig
aludec jet black	RAL 9011	476-6062	schwarz	weiss	dunkelgrau
aludec anthrazitgrau	RAL 7016	470-6003	schwarz	weiss	dunkelgrau
aludec DB703	RAL DB703	470-1014	schwarz	weiss	dunkelgrau
aludec basaltgrau	RAL 7012	470-6048	schwarz	weiss	dunkelgrau
aludec umbragrau	RAL 7022	470-6065	schwarz	weiss	braun
aludec fenstergrau	RAL 7040	470-6066	schwarz	weiss	weiss
aludec verkehrsweis	RAL 9016	470-6030	weiss	weiss	weiss

WOODEC	ähnlich RAL	Farbcode	Dichtungsfarbe	Grundkörper einseitig	Grundkörper beidseitig
sheffield oak concrete	RAL 7012	470-3003	schwarz	weiss	dunkelgrau
turner oak toffee	RAL 8028	470-3004	schwarz	weiss	braun
turner oak malt	RAL 1001	470-3001	schwarz	weiss	braun
sheffield oak alpine	RAL 7044	470-3002	weiss	weiss	weiss

WOODEC / ALUDEC	ähnlich RAL	Farbcode	Dichtungsfarbe	Grundkörper einseitig	Grundkörper beidseitig
turner oak toffee	RAL 8028	470-3004	schwarz	-	dunkelgrau
aludec jet black	RAL 9011	476-6062			
turner oak malt	RAL 1001	470-3001	schwarz	-	braun
aludec umbragrau	RAL 7022	470-6065			
sheffield oak alpine	RAL 7044	470-3002	schwarz	-	weiss
aludec anthrazitgrau	RAL 7016	470-6003			
aludec verkehrsweis	RAL 9016	470-6030	schwarz	-	weiss
aludec DB703	RAL DB703	470-1014			

FOLIEN	ähnlich RAL	Farbcode	Dichtungsfarbe	Grundkörper einseitig	Grundkörper beidseitig
mahagoni Holzstruktur	RAL 8022	436-2085	schwarz	weiss	braun
mooreiche Holzstruktur	RAL 8022	436-2007	schwarz	weiss	braun
nussbaum Holzstruktur	RAL 8022	436-2075	schwarz	weiss	braun
douglasie Holzstruktur	---	436-2022	schwarz	weiss	braun
golden oak Holzstruktur	RAL 8001	436-2036	schwarz	weiss	braun
oregon3 Holzstruktur	---	436-2053	schwarz	weiss	braun
bergkiefer Holzstruktur	---	436-2009	schwarz	weiss	ocker
maronbraun nenarbt	RAL 8017	436-5025	schwarz	weiss	braun
moosgrün genarbt	RAL 6005	426-5014	schwarz	weiss	weiss
stahlblau genarbt	RAL 5011	436-5006	schwarz	weiss	weiss

LIEFERZEITEN ALUDEC - WOODEC	LIEFERZEITEN FOLIEN
<b>A)</b> Aussen Dekor / innen weiss - <b>Lieferzeit 5 - 6 Wochen</b>	<b>F)</b> Aussen Folie / innen weiss - <b>Lieferzeit 5 -6 Wochen</b>
<b>B)</b> Aussen weiss / innen Dekor - <b>Lieferzeit 5 - 6 Wochen</b>	<b>G)</b> Aussen weiss / innen Folie - <b>Lieferzeit 5 -6 Wochen</b>
<b>C)</b> Aussen Dekor / innen Dekor - <b>Lieferzeit 5 - 6 Wochen</b>	<b>H)</b> Aussen Folie / innen Folie - <b>Lieferzeit 5 - 6 Wochen</b>
<b>D)</b> Dekor Kombinationen - <b>Lieferzeit 5 - 6 Wochen</b>	<b>I)</b> Aussen ALU / innen Folie - <b>Lieferzeit 5 - 6 Wochen</b>
<b>E)</b> Aussen ALU / innen Dekor - <b>Lieferzeit 5 - 6 Wochen</b>	