

SONNEN- UND INSEKTENSCHUTZ





Zuhause sein geborgen und sicher

Zuhause: Das heißt Geborgenheit in den eigenen vier Wänden. INFENSO hilft Ihnen, diese Geborgenheit komfortabel zu machen:

Mit Insektenschutzsystemen, die vor lästigen Insekten schützen. Mit Rollläden, die jeden Einbrecher in die Flucht schlagen. Mit Raffstore, die je nach Bedarf Sonnenlicht in ihre Wohnräume lassen oder im Sommer angenehm beschatten. Oder aber auch mit stylischen Jalousien, die ihr Heim zusätzlich schmücken.

Mit einer nahezu unendlichen Farbauswahl ist für jeden Geschmack und jede Raumsituation etwas passendes dabei.

INFENSO bietet Ihnen zusätzlich die Möglichkeit, Ihren Sonnenschutz mit modernsten elektrischen Antrieben und Steuerungen auszustatten.

Rolläden

Der perfekte Schutz

Dekorativ, elegant und ausgesprochen funktional präsentieren sich unsere Vorsatz-Rollladensysteme. Sie verleihen der Architektur ihres Hauses das gewisse Etwas und bieten Ihnen viel Annehmlichkeiten wie:

- **Sichtschutz**
Schützt Ihre Privatsphäre
- **Energie sparen**
Vorsatz-Rolläden unterstützen die Wärmeisolierung und helfen so Kosten einzusparen
- **Sonnenschutz**
An heißen Tagen bleibt es in ihrem Heim angenehm kühl
- **Schalldämmung**
Rolläden mindern die Geräuschbelastung
- **Unwetterschutz**
Schutz vor Sturm und Hagel
- **Sicherheit**
durch verdeckte Befestigung oder Hochschiebesicherung
- **Stabilität**
durch Verwendung von hochwertigsten Materialien

Verputzte Rollladenkästen sind die ideale Lösung für den Neubau. Der Rollladenkasten ist unsichtbar in die Fassade integriert. Die Revisionsblende befindet sich im Außenbereich, sodaß Service- und Reparaturarbeiten schnell und sauber durchgeführt werden können.

Mit Rollladensystemen von INFENSO erhalten Sie eine höhere Wärme- und Schalldämmung als bei herkömmlichen Mauer-, Sturz- und Aufsatzkästen.

Der Rollladenbehang wird aus ausgeschäumtem Aluminium oder aus hochwertigen Kunststoff gefertigt. Beide Varianten gibt es in zahlreichen Behangfarben.

Insektenschutz

unauffällig integriert

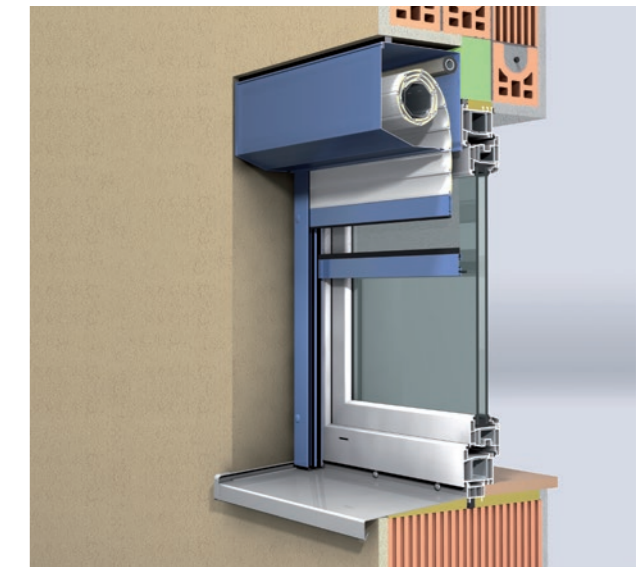
In infenso - Vorbaukästen ist genügend Platz um einen Insektenschutzgitter zu integrieren. Dort kann es schnell und unauffällig aufbewahrt werden, z.B. im Winter.

Wenn Sie den Insektenschutz benötigen ist er sofort einsatzbereit. Kein Suchen, kein Montieren - einfach nach unten ziehen und schon bleiben lästige Fliegen und Mücken ausgesperrt. Eine einfache und geniale Lösung mit hohem Nutzen. Das hochwertige, dauerhafte Insektenschutzgitter schützt Sie und bietet einen nahezu ungehinderten Blick nach außen. Mit infenso Easy-Click und infenso Aufrollbremse wird das Insektenschutzrollo beim Schließen fixiert und verschwindet sanft gebremst unsichtbar oben im Kasten. Mit neuem Anschlag können Sie optional die Laufwegbegrenzung des Insektengitters einstellen.

Der Insektenschutzbehang ist vom Rollladen oder von dem Außenraffstore unabhängig bedienbar. Er ist aus festem und nicht brennbarem Material und bleibt immer straff gespannt.



Putzblende mit 20° Abschrägung

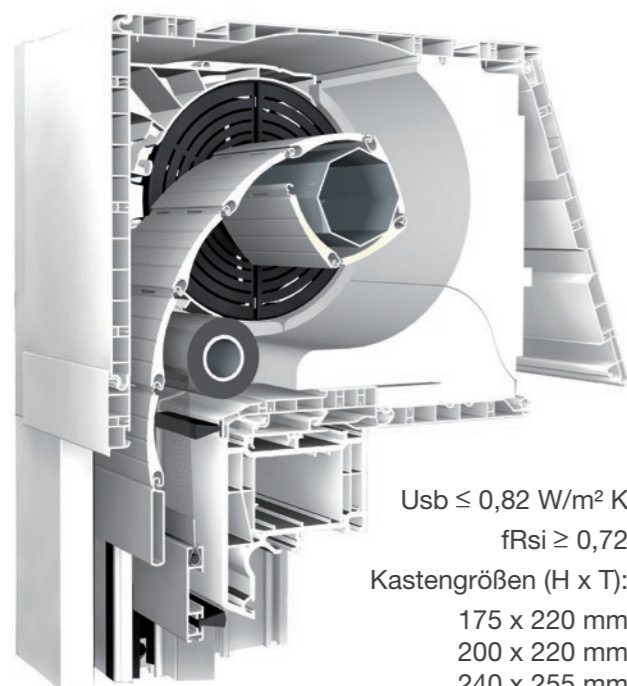


Sichtblende mit 20° Abschrägung



Sichtblende mit Rundkasten

Aufsatzkasten AK-U.2



U_{sb} ≤ 0,82 W/m² K
fR_{si} ≥ 0,72

Kastengrößen (H x T):
175 x 220 mm
200 x 220 mm
240 x 255 mm

Integrierter Insektenschutz

Integrierter Insektenschutz Beim AK-U.2 liegt der integrierte Insektenschutz geschützt hinter dem Behang. Führungsschiene mit „Aufreißnut“ und Adapterschiene für integrierten Insektenschutz. Die patentierte infenso-Easy-Click-Verriegelung ist auch für das Aufsatzkastensystem AK-U.2 verfügbar. Durch die Adapterlösung für Führungsschiene und Kasten ist der Insektenschutz leicht nachrüstbar bzw. im Wartungsfall einfach und schnell austauschbar. Eine entsprechende Vorrüstung in der Fertigung ist dafür nicht notwendig.

Vorteile des ALUKON Aufsatzelements AK-U.2

- Problemlose Montage am Fenster
- Verdeckte und formschlüssige Verbindung zum Fenster
- Mit allen marktüblichen Fenstertypen kompatibel - auch bei großen Fensterbreiten
- Komfortable Motorbedienung per Funkhandsender

Das montagefreundliche Aufsatzelement für Neubau und Renovierung ist in 4 Ausführungen und 3 Kastengrößen lieferbar. Der AK-U.2 zeichnet sich durch seine Flexibilität an Revisionsmöglichkeiten aus. Diese lässt sich innen, nach unten oder nach hinten durchführen. Der Kasten kann beidseitig verputzt werden. Die Universal Box ist über Adapterprofile mit allen marktüblichen Fenstertypen kompatibel und auch für große Fensterbreiten geeignet.

Schnell und einfach: AK-U.2

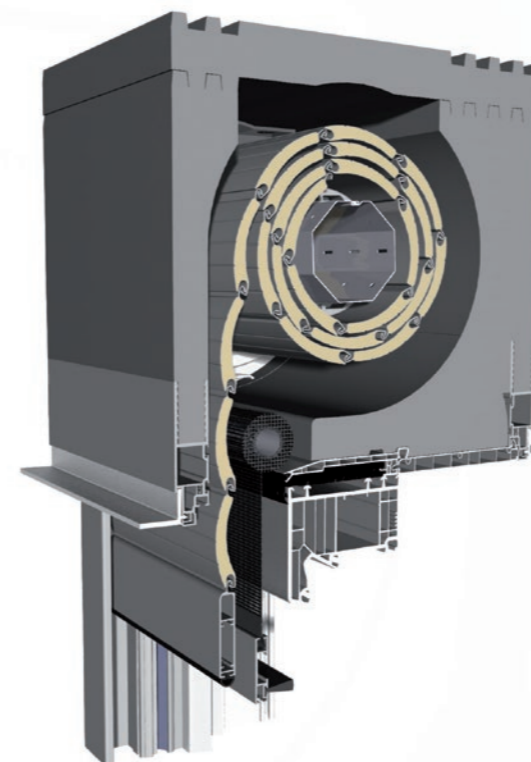
Mit nur einem System lassen sich alle am Markt üblichen Einbausituationen realisieren:

- Revision nach innen
- Revision nach unten

AK-U.2 bietet mit nur einem einzigen Bausatz die größte Variantenvielfalt bei gleichzeitiger Gewährleistung von optimaler Wärme- und Schalldämmung.



Aufsatzkasten AK-FLEX



Revision innen

Der innenliegende Revisionsdeckel kann nach unten abgenommen werden. Die große Revisionsöffnung bietet eine gute Zugänglichkeit zum Kastinneren. Der Kasten kann optional mit einem integrierten Insektengitter ausgestattet werden.

Für alle Einbausituationen geeignet

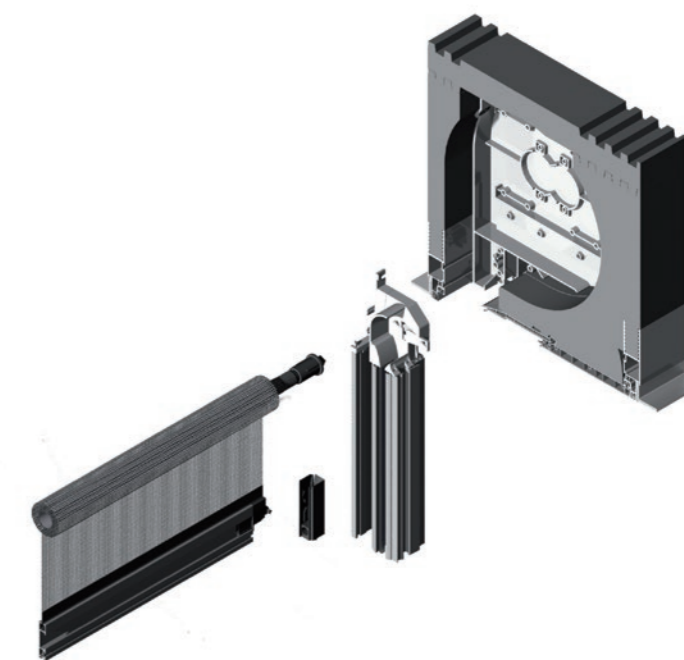
Der AK-FLEX kann für alle Wandaufbauten und Einbausituationen verwendet werden. Unabhängig ob Wärmedämmverbundsystem, Außenputz, Klinker- oder Schieferfassade, der Universalkasten AK-FLEX findet immer Anwendung.

Er ist durch seine Flexibilität und der Möglichkeit seine Außenmaße der Bausituation anzupassen besonders für Fertighäuser oder Anforderungen nach fest einzuhaltenden Wandstärken geeignet.

Integriert oder kombiniert mit Insektenschutzprodukten

Alle AK-FLEX Elemente können mit Insektenschutz ausgestattet werden. Das Insektenschutzrollo wird einfach am Einlauftrichter eingerastet. Da spezielle Aufnahmen bereits berücksichtigt sind, können Fliegenschutzrollen, ohne negativen Einfluss auf den Rollraum, jederzeit nachträglich eingebaut werden.

Integrierte infenso-Insektenschutzrollen sind generell mit komfortabler Easy-Click-Verriegelung und Federbremse ausgestattet. Die Bremse sorgt für ein sanftes Aufrollen des Fliegengitters im Kasten. Alternativ können alle Produkte des infenso-Insektenschutzprogrammes, wie zum Beispiel Spannrahmen, Türen oder Plissétüren mit dem



AK-FLEX kombiniert werden. Besonders bei hohen Anlagen eignen sich komfortable Dreh- oder Schiebetüren.

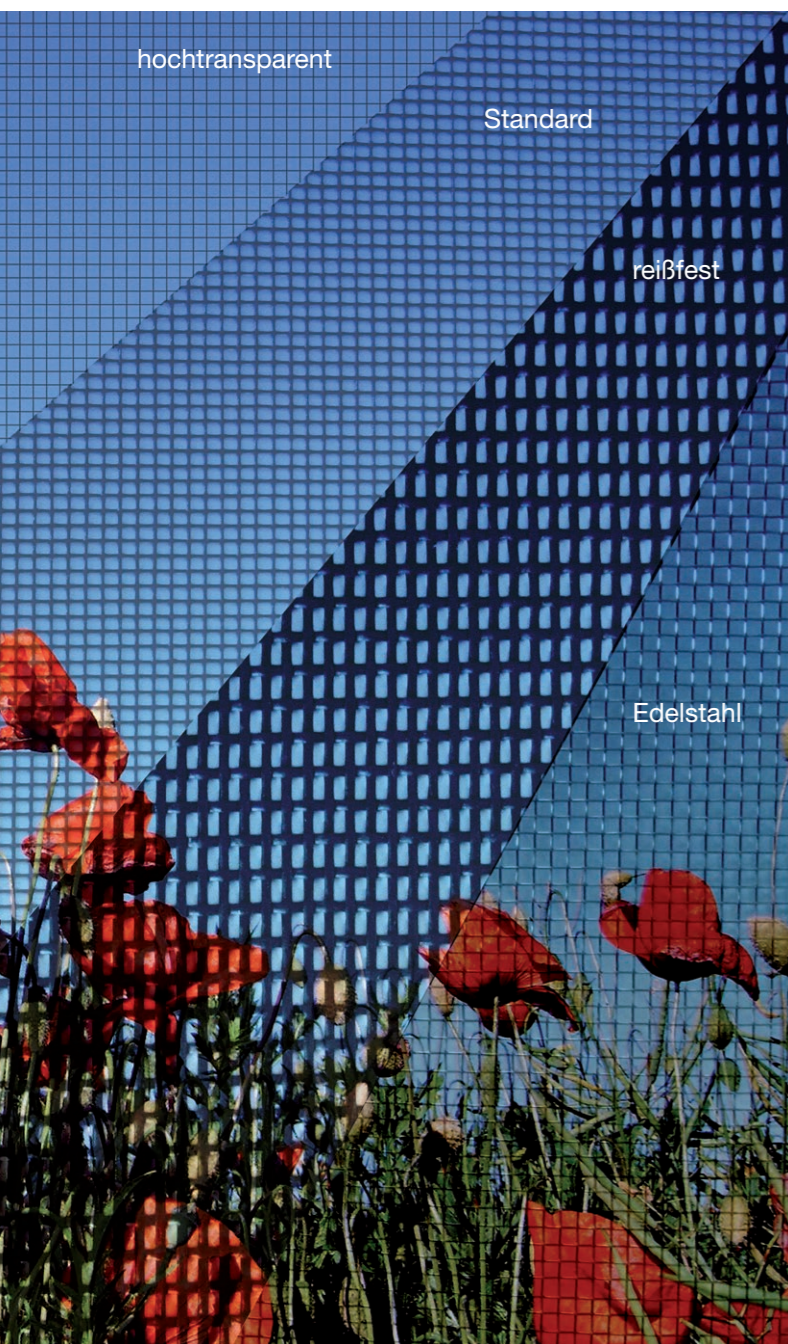
Insektenschutzsysteme

Plagegeister ade

Mit Insektenschutzsystemen von INFENSO lassen sich Plagegeister wie Stechmücken, Fliegen und andere Insekten gezielt aus Ihrem Wohn- und Arbeitsräumen verbannen.

Neben der sehr gut funktionierenden Technik bieten wir Ihnen mit ansprechender Optik Insektenschutz nach Maß: elegant, unauffällig und mit dauerhaftem Schutz. Unsere Systeme bieten im geschlossenen Zustand einen zuverlässigen Schutz gegen Insekten - werden sie nicht gebraucht, verschwinden sie dagegen vollständig in ihrer dafür vorgesehenen Kassette.

Das einheitliche und formschöne Design spiegelt sich in allen infenso Produkten wider und schafft somit eine einheitliche Produktfamilie. Die homogenen Oberflächen sind durch bewussten Verzicht auf Kanten pflegeleicht und sorgen dauerhaft für ein wertiges und attraktives Aussehen.



Insektenschutz Plissee

Türen und Fenster mit Plissee-Faltung bestehen durch ihre Eleganz und überzeugen durch innovative Technik. Hochwertigste, UV- und witterungsbeständige, Materialien garantieren jahrelange Freude an Ihrem Insektenschutzelement. Stabil und gleichmäßig faltet sich das Gewebe in die außergewöhnlich schmale Kassette mit nur 22 mm Einbautiefe. Dabei bleibt das Plissee stufenlos in jeder beliebigen Position stehen und erlaubt somit auch nur teilweise Öffnungen. Plisseetüren sind Spitzenqualität nach Maß, natürlich wartungsfrei, wie alle Fliegengitter von Infenso

Plissee für Türen



Plissee für Fenster

Profile

Alle unsere Profile fertigen wir aus stranggepresstem Aluminium (AlMgSi0, 5F22) das anschließend pulverbeschichtet oder eloxiert wird. Für eine extra hohe Stabilität und lange Haltbarkeit werden die auf Gehrung geschnittenen Profile stets mit eingeschobenen Eckwinkeln aus Aluminium verpresst und zusätzlich verklebt.

Gewebearten

Herzstück jedes unserer Insektengitter ist dessen Gewebe. Deshalb ist es aus maschenfest verschweißtem und kunststoffbeschichtetem Fiberglasgewebe absolut witterungsbeständig und reißfest. In der Farbe schwarz verleiht es den Insektenschutzgittern außerdem eine dezente Optik. Auf Wunsch verarbeiten wir auch Gewebe aus Edelstahl oder Aluminium. Insektengitter, die auch den Krallen ihrer lebhaften Haustiere standhalten müssen, bespannen wir mit unserem speziellen Pet-Screen-Gewebe. Dank einer Vinylbeschichtung ist dieses Polyestergerewebe siebenmal resistenter gegenüber Verkratzungen.

Beschläge

Sämtliche Beschläge für unsere Insektenschutzgitter fertigen wir ausschließlich aus verschleißfreien und wartungsfreien Materialien. Mit einer UV-beständigen und griffesten Pulverbeschichtung werden sie farblich an die Rahmenprofile angepasst und bleiben stets farbecht und wartungsfrei.



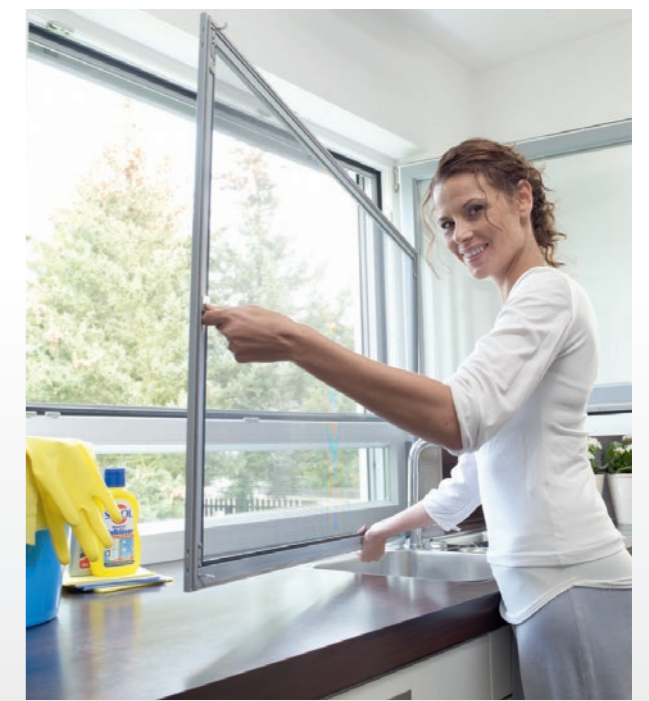
Insektenschutz-Rollo



Drehfenster, -türen, Pendeltüren



Schiebeanlagen



Spannrahmen

Aussen-Raffstore

Licht wie ich es will

Mit INFENSO - Raffstores wird eine unerwünschte Aufheizung des Raumes durch Sonneneinstrahlung zuverlässig gestoppt. Durch Raffstores bleiben Innenräume angenehm kühl. Bis zu 90 % der solaren Aufheizung lassen sich mit INFENSO - Raffstores abhalten. In den meisten Fällen kann so auf eine aktive Kühlung durch Klimageräte verzichtet werden.

INFENSO - Raffstores tragen auch zum Umweltschutz bei, denn fast 20 % des gesamten österreichischen Strombedarfs entsteht durch Lüftungs- und Klimaanlage, vorwiegend in Büro- und Verwaltungsgebäuden.

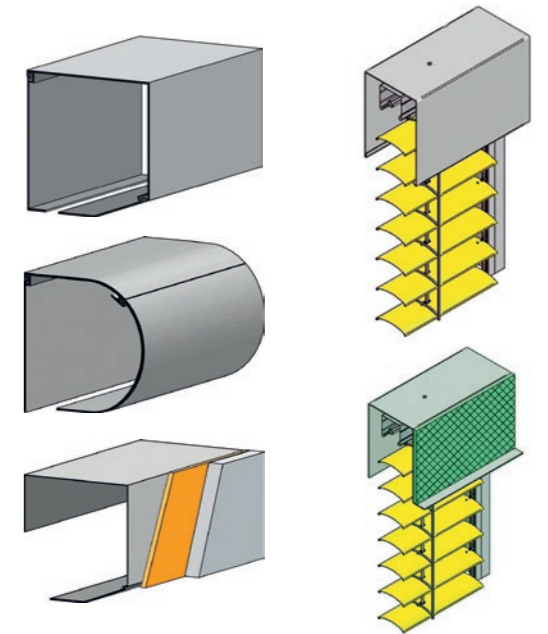
INFENSO bietet Ihnen höchste Qualität durch witterungsbeständige Lamellen aus Aluminium.



Kastenformen:

Mit dem Kasten treffen Sie eine grundlegende Entscheidung für Ihr Produkt, das aus stranggepressten Aluminium-Komponenten hergestellt wird. Der eckige Kasten kann hervorragend in die Mauerleibung integriert werden und spricht für eine geradlinige Architektur.

Der Halbrund-Kasten wird gerne als Fassadengestaltungselement eingesetzt, da durch die Halbrundgeometrie des Kastens besondere Gestaltungskzente gesetzt werden. Die Putzträgerausführung ist ein Kasten, der in die Fassade integriert wird und somit nicht sichtbar ist.

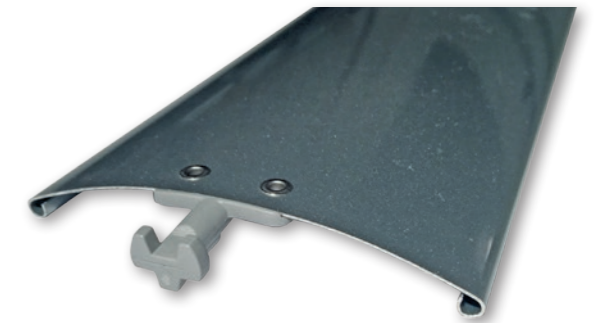


Kastenformen

Das bombierte Lamellenprofil - 80 mm

Die konkav-konvexen, knicksteifen Lamellen sind gebördelt und aus speziallegiertem, korrosionsbeständigem Aluminium für Stabilität und Witterungsbeständigkeit gefertigt. Die Lamellen sind in jeder Höhe verstellbar und schaffen damit ein angenehmes Raumklima.

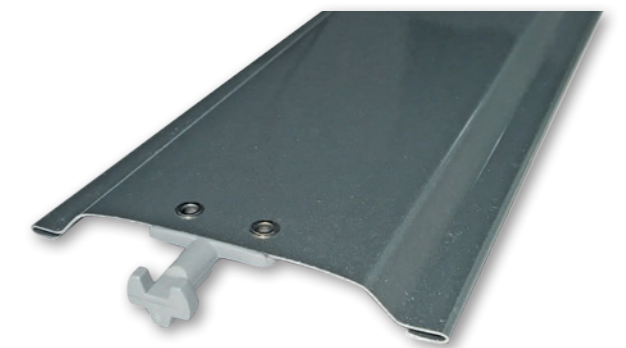
Die Seitenführung erfolgt über geräuschgedämpfte, ke-derbewährte Führungsschienen aus eloxiertem Aluminium mit hochwertiger Kunststoffeinlage. Das Lamellenpaket weist eine geringere Höhe als bei vergleichbaren Raffstores dieser Art auf.



bombiertes Lamellenprofil - 80mm

Das T-förmige Lamellenprofil T80

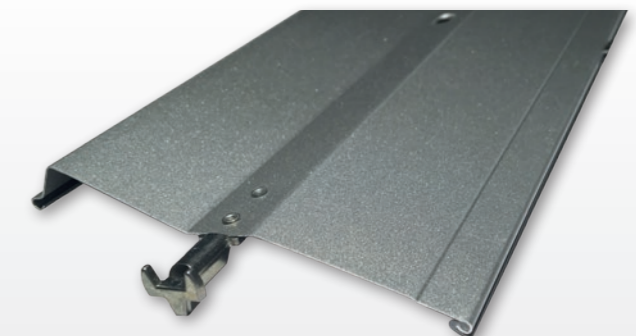
hat die spezielle Lamelle in Trapez-Form. Das bedeutet eine minimale Pakethöhe durch die exakte Raffung übereinander ohne Raumverlust. Die Trapez-Form und das speziallegierte, korrosionsbeständige Aluminium verleiht der Anlage eine besonders hohe Steifigkeit und Festigkeit - selbst bei widrigsten Witterungsbedingungen. Die gebördelten Lamellen unterstützen die Stabilität und Schließesigenschaften der Raffstores. Die Hebebänder sind aus UV-beständigem Polyester gefertigt und sämtliche Lamellen sind in einem Bereich von 180 Grad schwenkbar.



T-förmiges Lamellenprofil T80

Z-90 Lamellenprofil

hat Z-förmige Lamellen einer Breite von 90 mm. Die Unterseite der Lamelle ist mit einer Gummidichtung versehen, die in Kombination mit der Lamellenform das perfekte Anliegen und hiermit auch maximalen Sonnenschutz gewährleistet. Die integrierte Dichtung an den Lamellen dämpft eventuelle Geräusche beim Kippen der Jalousie.



Z-90 Lamellenprofil



Innenjalousien Schattenspiele



Mit keinem anderen Produkt lässt es sich so perfekt mit der Sonne spielen. Zudem haben Innenjalousien auch einen dekorativen Aspekt - sie integrieren sich harmonisch in ihren Wohnraum.

Isodesign - die Nr. der Innenjalousien - lässt sich mit der patentierten Easy-Clean-Funktion ganz leicht hochklappen, sodaß auch hinter der Oberleiste und dem Lamellenpaket einfach gereinigt werden kann: direkt am Fenster.



Klapp-, Schiebe- und Faltläden

Von klassisch bis topmodern

Dutzende Klappladenmodelle stehen bei infenso zur Auswahl. Sie zeichnen sich nicht nur durch kurze Lieferzeiten, sondern auch durch weitreichende Kombinationsmöglichkeiten aus. Durch die ständige Weiterentwicklung in Technik, Qualität und Design erweitert sich nicht nur die Palette an Modellen, sondern auch der Stand der Technik. Innovative Produkte mit bestmöglicher Funktionalität und Qualität haben bei infenso oberste Priorität.

Montagerahmen

Die Flügel werden bereits im Werk mit dem bewährten SystemFix Montagesystem auf die Montagerahmen vormontiert. Den Montagerahmen am Fenster montieren, Klappläden einhängen und fertig. Außerdem können Sie den Montagerahmen zusätzlich mit einem Insektenschutzgitter ausstatten.



Farben, Farben... ...und noch mehr Farben

Hier finden Sie die möglichen Standardfarben unserer Produkte. Zusätzlich zu diesen Farben bieten wir unsere Aluprofile, Kästen, Schienen und Endleisten in der kompletten RAL-Farbpalette als Sonderfarben an - die Farbauswahl ist beeindruckend. Hochwetterfeste Pulverbeschichtung garantiert beste Qualität, die lang hält.



Standard-Farbpalette für Aluprofile, Kästen, Schienen und Endleisten

RAL 3004 matt Purpurrot	RAL 5014 matt Taubenblau	RAL 6005 matt Moosgrün	RAL 7016 matt Anthrazit	RAL 9016 matt Weiss
RAL 8007 matt Rehbraun	RAL 8003 matt Lehm Braun	RAL 8001 matt Ockerbraun	RAL 8014 matt Sepiabraun	RAL 8017 matt Schokobraun
RAL 8019 matt Graubraun	RAL 9007 glzd. Graualuminium	RAL 9006 glzd. Weißaluminium	RAL 7004 matt Signalgrau	RAL 7035 matt Lichtgrau

Farbpalette Raffstore

beige 240	gelb 720	blau 440	grün 220	grau 130	braun 071
silber hell 140	silber dunkel 9007	anthrazitgrau	anticograu DB	bronze 780	weiß 010

Farbpalette Alu Panzer 8/37er

weiß	hellelfenbein	samt grau	hellbeige	hellgrau	dunkelbeige
naturell	samtbraun	graualuminium	eiche	anthrazitgrau	teak
				moosgrün	purpurrot

Farbpalette PVC Panzer 8/37er

weiß	hellgrau	hellbeige

Farbpalette Lamellen Innenjalousien

weiß 110	papyrusweiß	papyrusweiß matt	grauweiß	cremeweiß	telegrau
seidengrau	kieselgrau	perlweiß	graubeige	hellelfenbein	grünbeige
sandgelb	honiggelb	gelborange	pastellrosa	oxidrot	purpurrot
signalblau	beige	holz hell	sepiabraun	grünweiß	türkis
silber matt	silber	silber metallic	signalgrau	dunkel silber met.	gold

Steuerungen und Antriebe

Ihr Komfort steht bei uns an erster Stelle.

Anstrengendes Gurtziehen oder lästiges Kurbeln gehören der Vergangenheit an - ein Knopfdruck genügt und Ihre elektrisch betriebenen Rollläden, Raffstore oder Jalousien öffnen und schließen sich ganz automatisch.



Umständlich per Gurt...



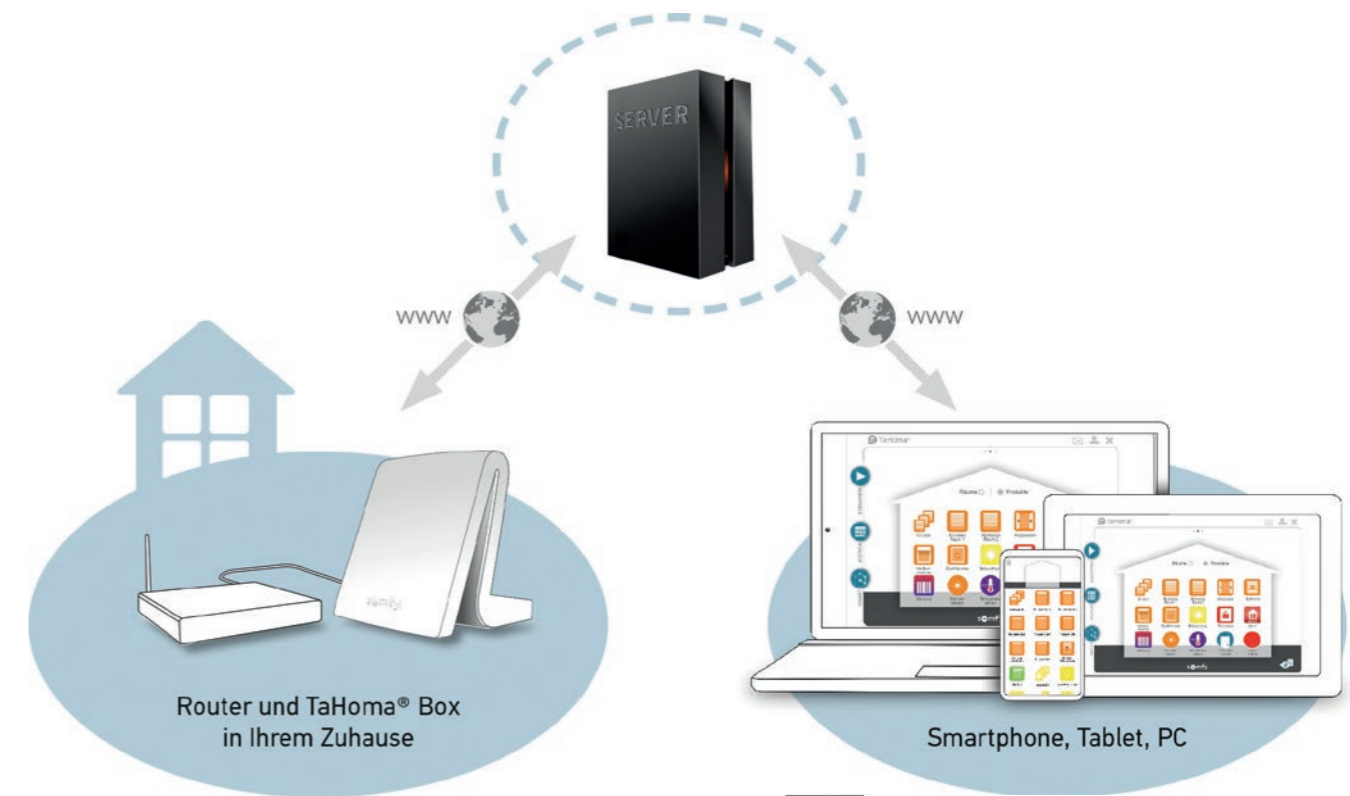
...oder bequem per Fernbedienung!

Wir sorgen für Sicherheit.

Statten auch Sie Ihre Rollläden mit Antrieben aus. Zusammen mit einer Zeitschaltuhr sorgen diese dafür, daß Ihre Rollläden sich ganz automatisch nach den von Ihnen festgelegten Zeiten morgens öffnen und abends schließen. So simuliert das Auf und Ab der Rollläden Ihre Anwesenheit und schreckt potenzielle Einbrecher ab.

Mit unserer Einbruchhemmung für Rollläden wird Ihr Haus noch sicherer. Die Kombination aus Antrieb und Doppelscheibenbremsen und starren Verbindern sorgt dafür, dass der Rollladen einem Hochschiebedruck von mehr als 100kg standhält*.

*geprüft durch ift Rosenheim



iO - Homecontrol

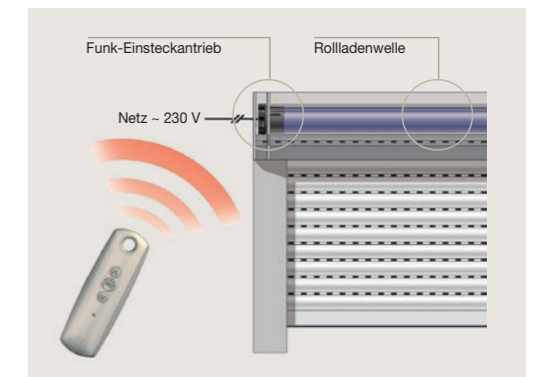
Mit TaHoma® steuern Sie Ihre gesamte Haustechnik einfach und bequem. Per Smartphone, Tablet oder PC haben Sie alle Funktionen stets im Blick. Der Zugriff auf Ihre Produkte erfolgt über die TaHoma®-Box, die einfach an dem WLAN-Router angeschlossen wird.



Funkfernbedienungen iO

Die funkgesteuerte Komfortlösung Ihre Vorteile:

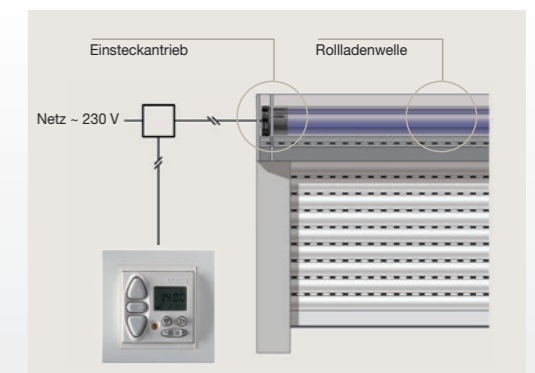
- schneller und sauberer Einbau
- einfache Bedienung
- Zentralbedienung mehrerer Trägerprodukte ganz ohne Kabel
- jederzeit erweiterbar
- flexibel positionierbare Funksender



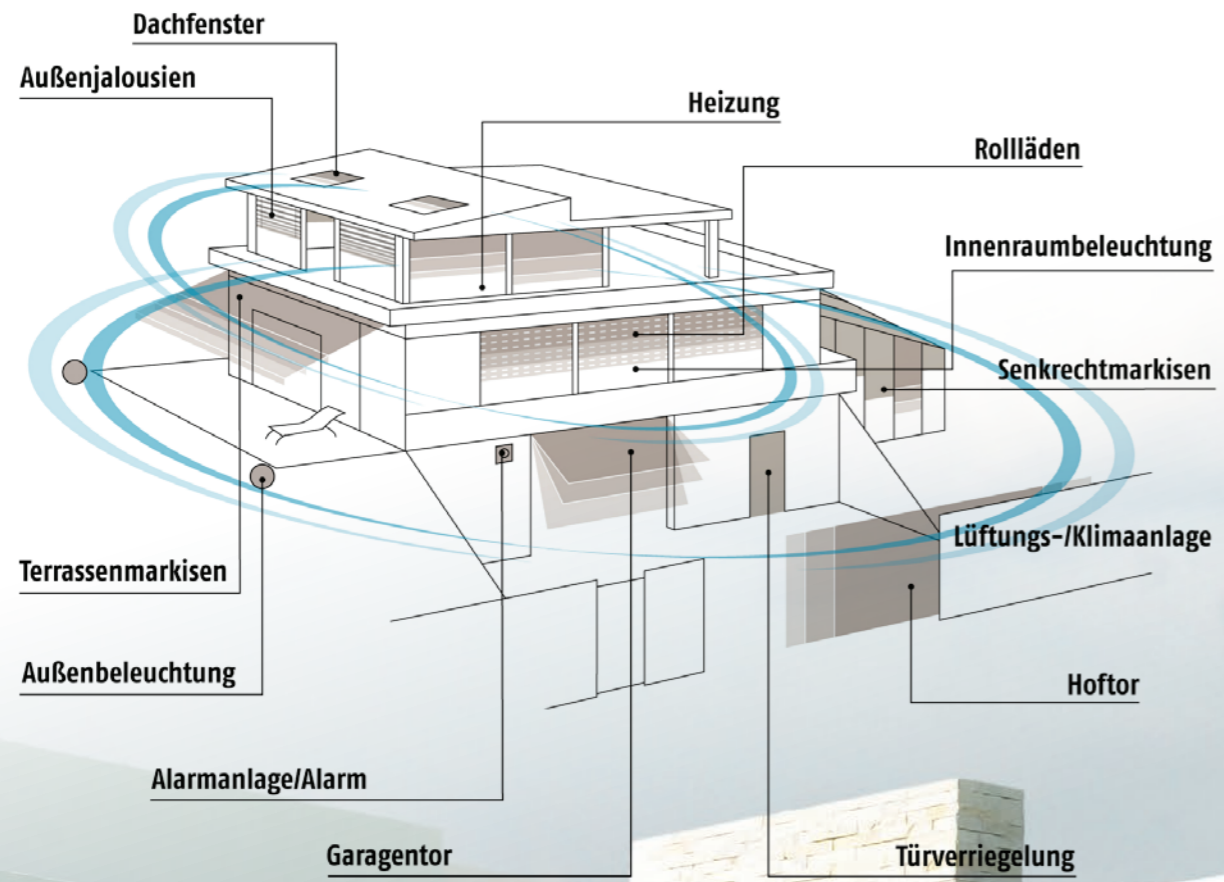
iO Funk-System

Die drahtgebundene Komfortlösung Ihre Vorteile:

- bewährte Steuerungstechnik
- umfangreiche Produktreihe
- für Einzel- oder Einzel- und Zentralsteuerung
- manuelle Steuerung am Schalter oder z.B. über eine Zeitschaltuhr



verkabeltes System





Fenster**Technik** Seifert
 INFENSO

Ihr Fachhändler:

www.infenso.at