

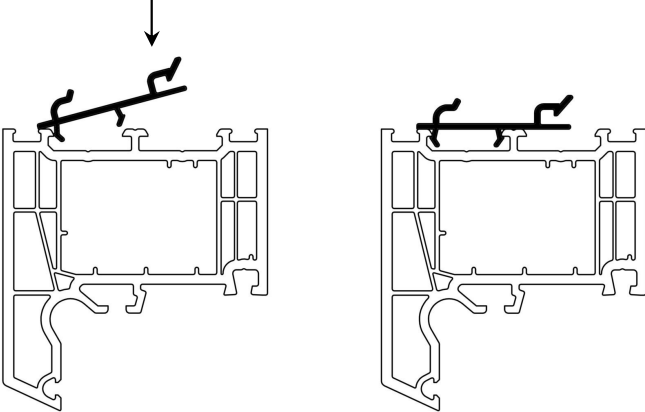
# Aufsatzkasten AK-U.2

## Montageanleitung

### 1a Montage des Adapterprofils

zum Blendrahmen passendes Adapterprofil

- Adapterprofil wie dargestellt am Blendrahmenrücken einrasten (hörbares Rastgeräusch).

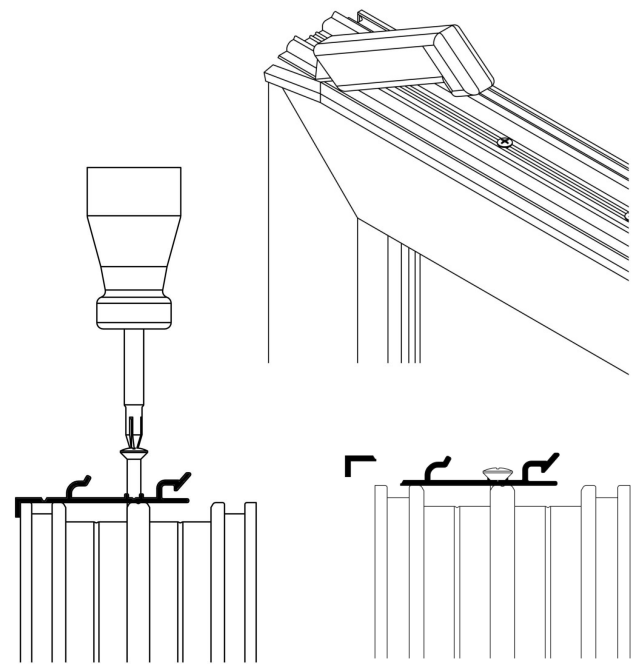


Darstellung hier für Brüggmann-Fenster

### 1b Montage des Adapterprofils

Universaladapter

- Universaladapter mit der Anschlagkante an der Außenkante des Blendrahmens anlegen.
- Universaladapter durch die vorgesehenen Löcher am Blendrahmen verschrauben (Achten Sie darauf, dass die ersten Schrauben möglichst weit außen sitzen).
- Die Anschlagkante entlang der vorgesehenen Fuge mit einem Messer abtrennen.

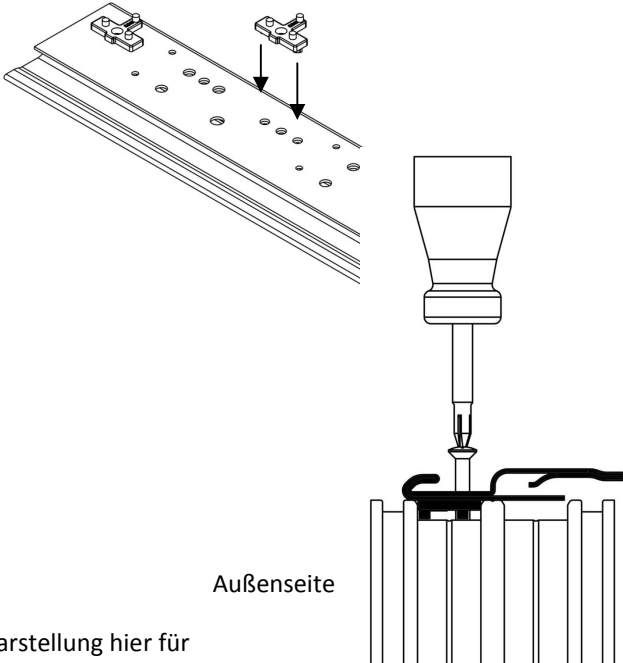


### 1c Montage des Adapterprofils

Spezialverstärkungsleisten

→ alternativ zum Adapterprofil 1a oder 1b

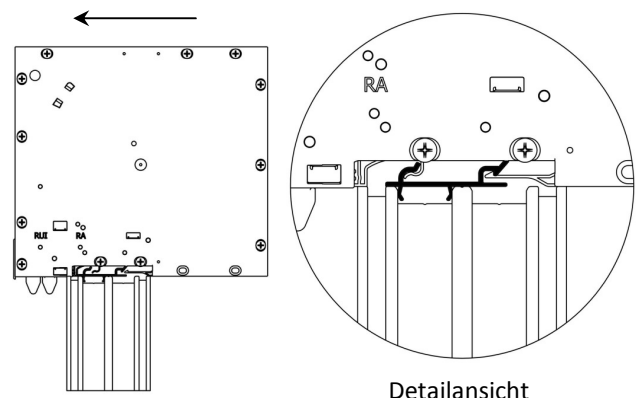
- Zum Fenstertyp passende Raster an der Unterseite des Spezialverstärkungsleisens eindrücken (alle 10cm ein Raster).
- Spezialverstärkungsleisten auf den Blendrahmen wie dargestellt auflegen und durch die vorgebohrten Löcher mit dem Blendrahmen verschrauben (Fensterbau-Schrauben  $\varnothing 4,0 \times 25$ ).



Darstellung hier für Brüggmann-Fenster

## 2 Aufsatzkasten aufsetzen

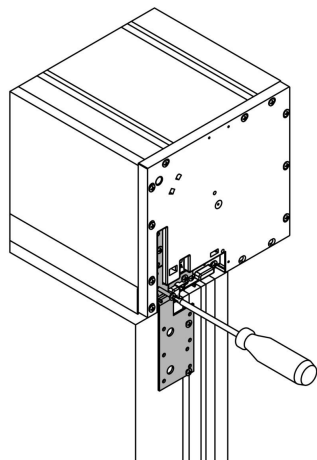
- Aufsatzkasten auf den Blendrahmen aufsetzen und nach außen schieben bis der Kasten hörbar in den Adapter am Fenster einrastet.



Detailansicht

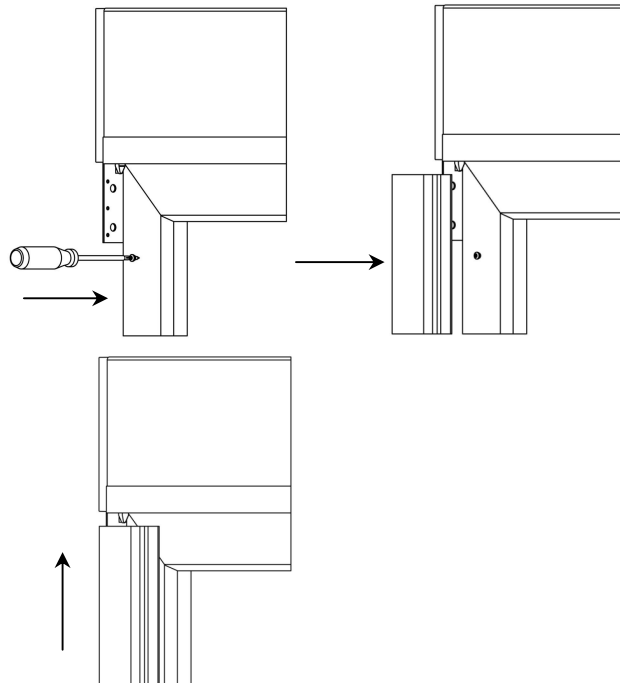
### 3 Befestigungslaschen anschrauben

- Seitlich die Befestigungslaschen an den Aufsatzkasten und Blendrahmen anlegen und durch die vorgebohrten Löcher verschrauben (Fensterbau-Schrauben  $\varnothing 4,0 \times 25$ ).



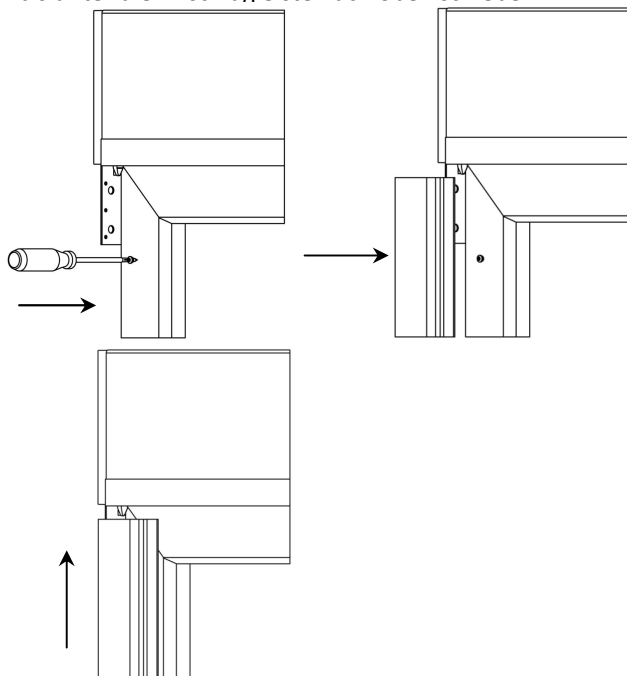
### 4a PVC-Führungsschienen befestigen

- Die Stecknippel in den Blendrahmen schrauben (3 Stück pro Meter Führungsschiene).
- Führungsschienen auf den Blendrahmen aufclipsen und bis unter die Anschlagleiste nach oben schieben.

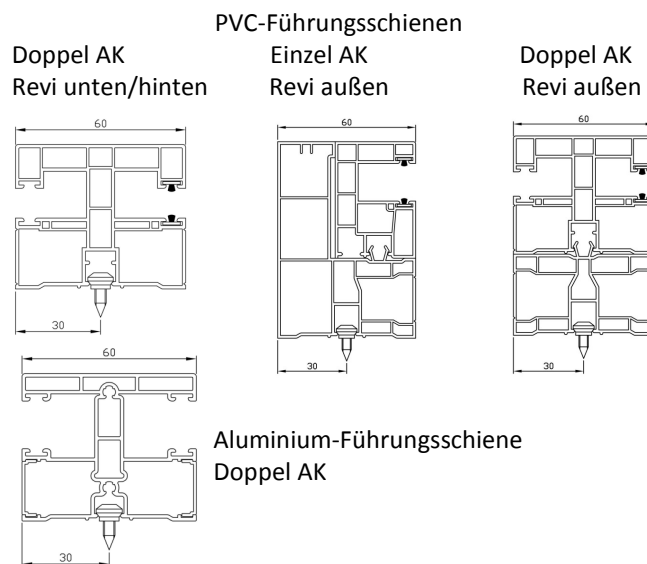


### 4b Aluminium-Führungsschienen befestigen

- Die Stecknippel für Aluminium-Führungsschienen am Blendrahmen anschrauben (3 Stück pro Meter Führungsschiene).
- Führungsschienen auf den Blendrahmen aufclipsen und bis unter die Anschlagleiste nach oben schieben.



### 5 Maße für Stecknippel und Befestigungsclipse



### Sicherheits- und Warnhinweise:

- Arbeiten am Rollladen dürfen nur durch qualifiziertes Fachpersonal durchgeführt werden.
- Unfallverhütungsvorschriften der Berufsgenossenschaft beachten.
- Halten Sie sich bei Befestigung und Montage an die Vorgaben des Produkt-Herstellers, entsprechender DIN- bzw. EN-Vorschriften sowie an Maßgaben der Dübel- und Schraubenhersteller.
- Arbeiten an elektrisch betriebenen Bauteilen bzw. stromführenden Komponenten dürfen nur durch geschultes und geeignetes Fachpersonal durchgeführt werden.
- Während der Anschlussarbeiten alle Leitungen und Bauteile stromfrei schalten.