



Fertigungsanleitung

für Rollladenelemente mit
integriertem Insektenschutz und Bremse

**5) Die Vorspannungstabellen sind für die Bürstenkombination:
Schrägbürste + dicke Bürste (Artikelnummern: 319151000 + 119040000)**

**5.1) Vorspannung der langen Federmechanik (Ausführung mit Bremse)
für Elementbreiten ≥ 72 cm (Vorspannungstabelle in volle Umdrehungen = 360°)**

bis Elementbreite (cm)	Elementhöhen bis 130 cm (Welle Art.-Nr.: 319151500)	Elementhöhen bis 170 cm (Welle Art.-Nr.: 319151300)	Elementhöhen bis 250 cm (Welle Art.-Nr.: 319151400)	bis Elementbreite (cm)
72 – 79,9	7x	7x	7x	72 – 79,9
80 – 90				80 – 90
100		8x	8x	100
110				110
120	120			
130	8x	9x		130
140				140
150	9x	10x		150
160	10x			160
170				170
180				180

**5.2) Vorspannung der kurzen Federmechanik (Ausführung ohne Bremse)
für Elementbreiten 45 – 71,9 cm (Vorspannungstabelle in volle Umdrehungen = 360°)**

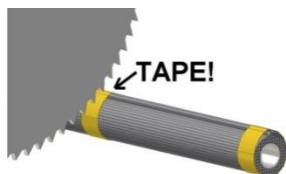
bis Elementbreite (cm)	Elementhöhen bis 130 cm (Welle Art.-Nr.: 319151500)	Elementhöhen bis 170 cm (Welle Art.-Nr.: 319151300)	Elementhöhen bis 250 cm (Welle Art.-Nr.: 319151400)	bis Elementbreite (cm)
45 – 49,9	8x	8x	8x	45 – 49,9
50 – 59,9				50 – 59,9
60 – 68,9	10x	10x	10x	60 – 68,9
69 – 71,9				69 – 71,9

Bei Kastengröße 138 darf nur die Gaze Art. 319151500 (für Elementhöhe 130 cm) eingesetzt werden!

Beim Entriegeln des Insektenschutzes **ohne** Bremse muss das Gitter so weit, wie möglich, mit der Hand zum Kasten zurückgeführt werden! Wird dies nicht beachtet, können die Easy-Click Komponenten beschädigt werden.

6) weitere Fertigungshinweise

- Insektenschutzgitter auf Länge schneiden



Beabsichtigte Schnittkante am Insektenschutzgitter vor dem Sägen mit Klebeband fixieren.

Fertigungsanleitung

Montage der $\varnothing 20$ mm Nutwelle, Federmechanik und Bremse

<p>Gegenlager in die Nuten der Welle einschieben</p> <p>Gegenlager</p> <ul style="list-style-type: none"> mit Bremse (5.1) ohne Bremse (5.2) <p>Beim Linksroller: linke Seite (von innen gesehen)</p>	<p>Federmechanik in die Nuten der Welle einschieben</p> <p>Federmechanik</p> <ul style="list-style-type: none"> lang (4.1) kurz (4.2) <p>Beim Linksroller: rechte Seite (von innen gesehen)</p>
---	---

<p>Vorspannen im Uhrzeigersinn</p> <p>Federvorspannung (siehe Kapitel 5)</p> <p>Inbusschlüssel 4 mm</p> <p>Federmechanik-Seite</p>	<p>ACHTUNG</p> <p>Bei gespannter Feder den Stift in der Federmechanik nicht eindrücken, da sich sonst die Feder entspannt!</p>
---	---

<p>Abweisblech (17) nur nötig bei nicht arretierten Panzern und auf der Motorantriebseite.</p> <p>Insektenschutz Aufnahme (18) und Abweisblech (17) auf die Blendkappen (16) setzen.</p>	<p>Insektenwelle in die 4-Kantausparung in der Insektenschutz Aufnahme (18) an beiden Enden einsetzen.</p> <p>ACHTUNG! Insektenwelle gerät unter Federspannung beim Einsetzen!</p> <p>Insektenwelle muss in beiden Insektenschutz Aufnahmen eingerastet sein!</p>
--	--

▪ **Montage SL-I.2 , Easy-Click Gleiter**

V1: Bürste 12,5 mm. Abdichtung nach hinten

V2: Bürste 20 mm. Abdichtung nach unten

V3: Bürste 8 mm und Teleskopprofil Abdichtung nach unten

Bürste je nach Variante entsprechend einziehen

Insektenschutzbehang herab ziehen.

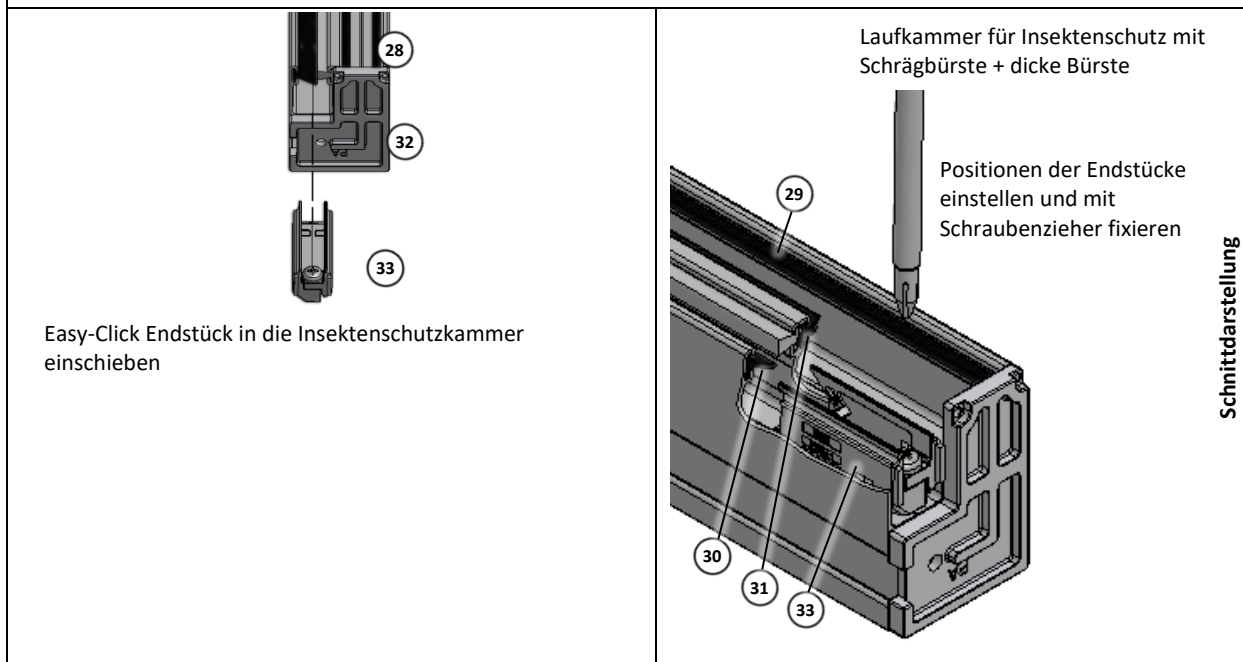
SL-I.2 über die Schlaufe im Insektenschutzbehang ziehen.

Easy-Click Gleiter (neu) (9) seitlich in beide Enden der SL-I.2 einschieben.

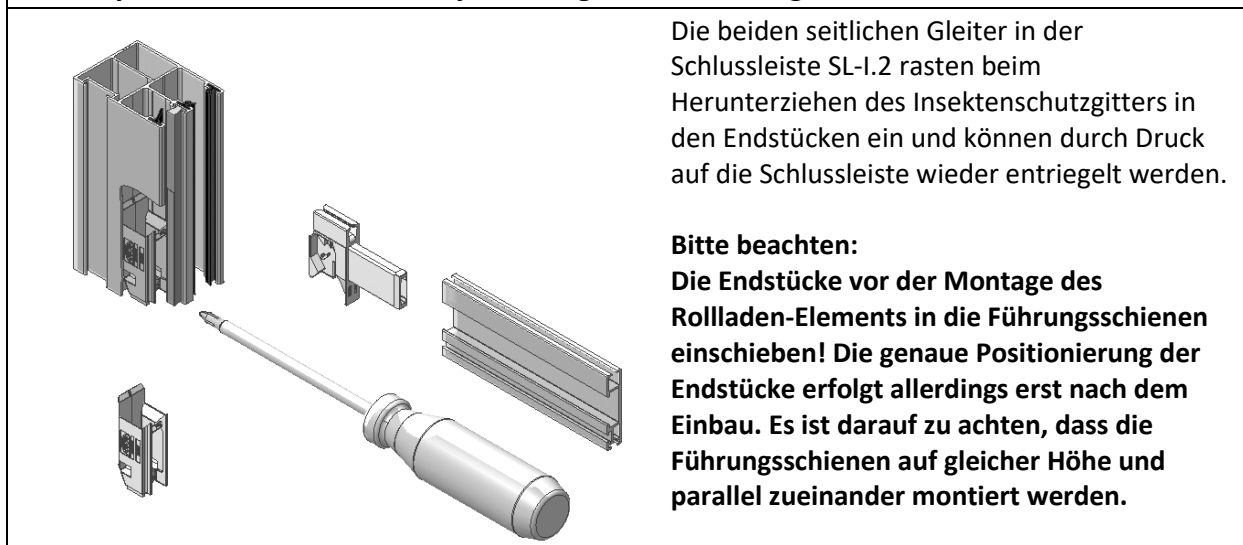
Abstand der Griffe vor dem Einclippen festlegen!

Abstand der Griffe zueinander 40 cm (mittig Ausgerichtet)

▪ **Montage der Easy-Click.3 Endstücke in der Führungsschiene A 20**



▪ **Easy-Click Funktion und Nachjustierung bei der Montage vor Ort:**





Allgemeine Hinweise zu Technik, Montage und Bedienung:

Materialeigenschaft:

- Da es sich beim Insektenschutzgitter um ein mit Kunststoff ummanteltes Glasfasergewebe handelt, kann es bedingt durch Witterungseinflüsse, nach gewisser Zeit zu Wellenbildung im Gitter kommen.

Montage:

- Das Vorbauelement mit integriertem Insektenschutzgitter sollte nur als Linksroller eingebaut werden.

Bedienung:

- Das Insektenschutzgitter bei komplett geschlossenem Rollladenbehang nicht betätigen, da es sich an der Panzeraufhängung einklemmen könnte.
- Ausführung ohne Bremse:
Beim Entriegeln des Insektenschutzes muss das Gitter so weit wie möglich mit der Hand zum Kasten zurückgeführt werden!
Wird dies nicht beachtet, können die Easy-Click Komponenten beschädigt werden.